

日本ウェーブ・ロック タカシート/ポインターズ

B型 固定式

● 取付説明書 ●

はじめに

この度は、タカシート/ポインターズをお買い上げいただきまして、誠に有り難うございます。ご使用前にこの説明書をよくお読みのうえ、正しくお取扱い下さい。また、使用中は本書を必ず保管してください。

安全上のご注意

*安全を確保するための表示について

この取付説明書及び製品への表示では、製品を安全にお使いいただき、あなたや他の方々への危害、または財産への被害を未然に防止するために、絵による表示をしています。その表示と意味は以下のようになっています。内容をよくご理解された上で本文をお読みください。



警告

安全のために必ず守って頂きたいこと

守らないと生命に危険または重大な損害につながるおそれがあります。



注意

安全のために必ず守って頂きたいこと

守らないと損害または事故につながるおそれがあります。

本製品の取付け、取扱い内容につきまして、ご不明な点がございましたら商品購入先の販売店にお問い合わせの上、正しくご理解された上でお取扱いください。記載事項を守らなかったために発生した不具合につきましては、責任を負いかねる場合がございますので、あらかじめご了承ください。

Contents 目次

使用工具 P.2	④取付方法 P.6
	(1) 固定フレームの取付け P.6
	(2) シートのかけ方 P.7
①シート規格 P.3	(3) シート調整 P.9
タカシート (フラットタイプ) P.3	(4) シート切断方法 P.9
ポインターズ (リブ付タイプ) P.3	(5) 確認 P.9
②シートカット寸法 P.4	
(1) タカシート (フラットタイプ) の場合 P.4	⑤取付下地参考図 P.10
(2) ポインターズ (リブ付タイプ) の場合 P.5	(1) 角パイプ等鋼材に取付けする場合 P.10
	(2) 断熱パネルに取付けする場合 P.11
③部品名称 P.5	(3) コンクリートに取付けする場合 P.12
B型固定式 P.5	(4) 石膏ボードに取付けする場合 P.13
	(5) H鋼に取付けする場合 P.14

【使用工具】

工 具		備 考
1	インパクトドライバー	
2	高速カッター又はハンドソー	
3	溶接機	必要な場合に限り
4	固定用ビス	下地材にあったビスを選定してください。
5	カッターナイフ	
6	さし金	
7	カッターマット	
8	穴あけポンチ (8φ) ハンマー	必要な場合に限り

①

シート規格

タカシート (フラットタイプ)

種 類 厚み (mm) × 幅 (mm)	帯電防止 透明	帯電防止 防虫 オレンジ	超耐寒	帯電防止 防災透明	帯電防止 防災防虫 オレンジ	帯電防止 スモーク グレー	帯電防止 ウェルディング ブロンズ	帯電防止 防虫 ブライト
2 × 100	○	○	○	—	—	—	—	—
2 × 200	○	○	○	○ *1	○ *1	—	○	○
2 × 300	○	○	○	○ *1	○ *1	—	—	—
3 × 200	○	○	○	—	—	—	—	—
3 × 300	○	○	○	○ *2	—	○	—	—
4 × 300	○	—	—	—	—	—	—	—

ポインターズ (リブ付タイプ)

種 類 厚み (mm) × 幅 (mm)	帯電防止 透明	帯電防止 防虫 オレンジ	超耐寒	帯電防止 防虫 ブライト	帯電防止防虫 オプトロン グリーン	帯電防止防虫 オプトロン クリアグリーン
2 × 200	○	○	○	○	○	○
2 × 300	○	○	○	—	○	—
3 × 200	○	○	○	—	—	—
3 × 300	○	○	○	—	○	—
4 × 300	○	—	—	—	—	—

*1 (財) 日本防災協会認定品 AT020001

*2 (財) 日本防災協会認定品 AT000009

○印：標準在庫品 —印：規格外



下地材が強固に取付けられているか確認して下さい。
下地材が強固に取付けられていないと落下の危険があります。
ご注意ください。



フレーム固定用ビスは含まれておりません。
取付面の材料に適したビス類を選定してご使用下さい。

② シートカット寸法

弊社から加工出荷する場合、下記の寸法となっております。

お客様で加工する場合は、下記の寸法を参考にし、長めでカットをお願い致します。

※収縮分を考慮して、シート原反は予尺を付けて巻いております。

① タカシート (フラットタイプ) の場合

厚さ × 幅	2,000L以下	2,001~4,000L	4,000L以上
2mm × 100mm	長さ + 30mm	長さ + 30mm	長さ + 60mm
2mm × 200mm	長さ + 30mm	長さ + 30mm	長さ + 60mm
2mm × 300mm	長さ + 30mm	長さ + 30mm	長さ + 60mm
3mm × 200mm	長さ + 30mm	長さ + 30mm	長さ + 60mm
3mm × 300mm	長さ + 30mm	長さ + 30mm	長さ + 60mm
4mm × 300mm	長さ + 30mm	長さ + 30mm	長さ + 60mm

*収縮を考慮し、長めでカットしております。⚠

*長さはハンガー下の寸法となります。

*ダンボール内では、内巻・外巻によって収縮率が異なりますので、シート長が多少バラつくことがあります。

例① タカシート (フラットタイプ) 帯電防止透明 3t × 200幅 × 4,000Lで指示の場合、4,060Lでハンガー下からの寸法でカットとなります。

例② タカシート (フラットタイプ) 帯電防止防虫 2t × 200幅 × 2,000Lで指示の場合、2,030Lでハンガー下からの寸法でカットとなります。

例③ タカシート (フラットタイプ) 超耐寒 2t × 200幅 × 1,500Lで指示の場合、1,530Lでハンガー下からの寸法でカットとなります。

② ポインターズ (リブ付タイプ) の場合

厚さ × 幅	2,000L以下	2,001~3,000L	3,000L以上
2mm × 200mm	長さ + 30mm	長さ + 30mm	長さ + 60mm
2mm × 300mm	長さ + 30mm	長さ + 30mm	長さ + 60mm
3mm × 200mm	長さ + 30mm	長さ + 30mm	長さ + 60mm
3mm × 300mm	長さ + 30mm	長さ + 30mm	長さ + 60mm
4mm × 300mm	長さ + 30mm	長さ + 30mm	長さ + 60mm

*収縮を考慮し、長めでカットしております。⚠

*長さはハンガー下の寸法となります。

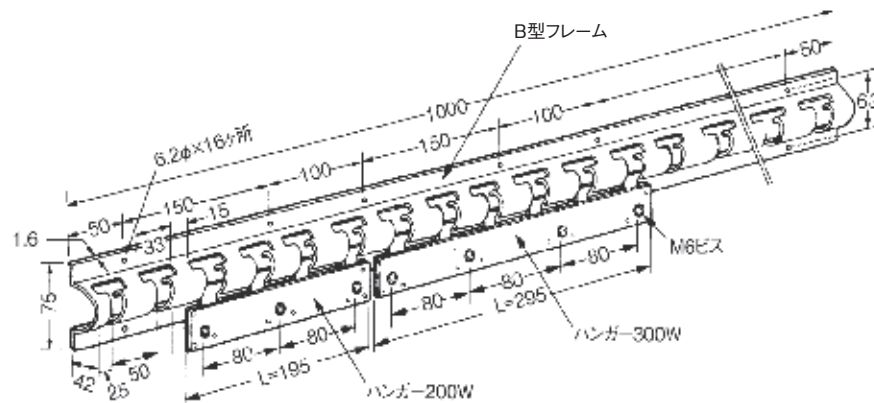
*ダンボール内では、内巻・外巻によって収縮率が異なりますので、シート長が多少バラつくことがあります。

例① ポインターズ (リブ付タイプ) 帯電防止透明 3t × 200幅 × 4,000Lで指示の場合、4,060Lでハンガー下からの寸法でカットとなります。

例② ポインターズ (リブ付タイプ) 帯電防止防虫 2t × 200幅 × 2,000Lで指示の場合、2,030Lでハンガー下からの寸法でカットとなります。

例③ ポインターズ (リブ付タイプ) 超耐寒 2t × 200幅 × 1,500Lで指示の場合、1,530Lでハンガー下からの寸法でカットとなります。

【固定用B型フレーム】

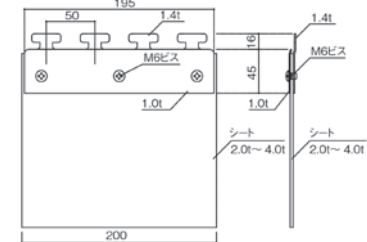


※側面および天井部にも取り付け可能です。

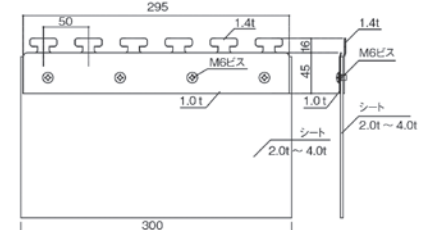
- 取付金具の表面は、クロメイトメッキ (オリーブ) 仕上げと、ユニクロメッキ (シルバー) 仕上げの2種類がございます。
- SUS304タイプもございます。
- ミニフレーム (巾45mm) もございます。

【専用ハンガー 200W・300W】

【200W】

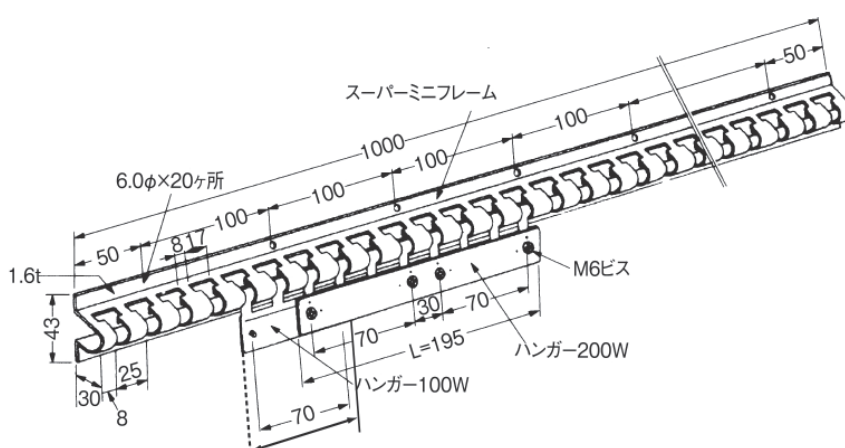


【300W】



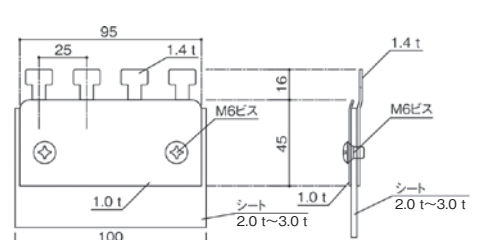
【B型スーパーミニフレーム (巾43)】

- 取付金具の表面は、クロメイトメッキ (オリーブ) 仕上げです。

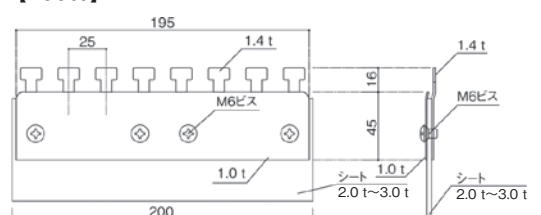


【専用ハンガー 100W・200W】

【100W】



【200W】



1 固定フレームの取付け

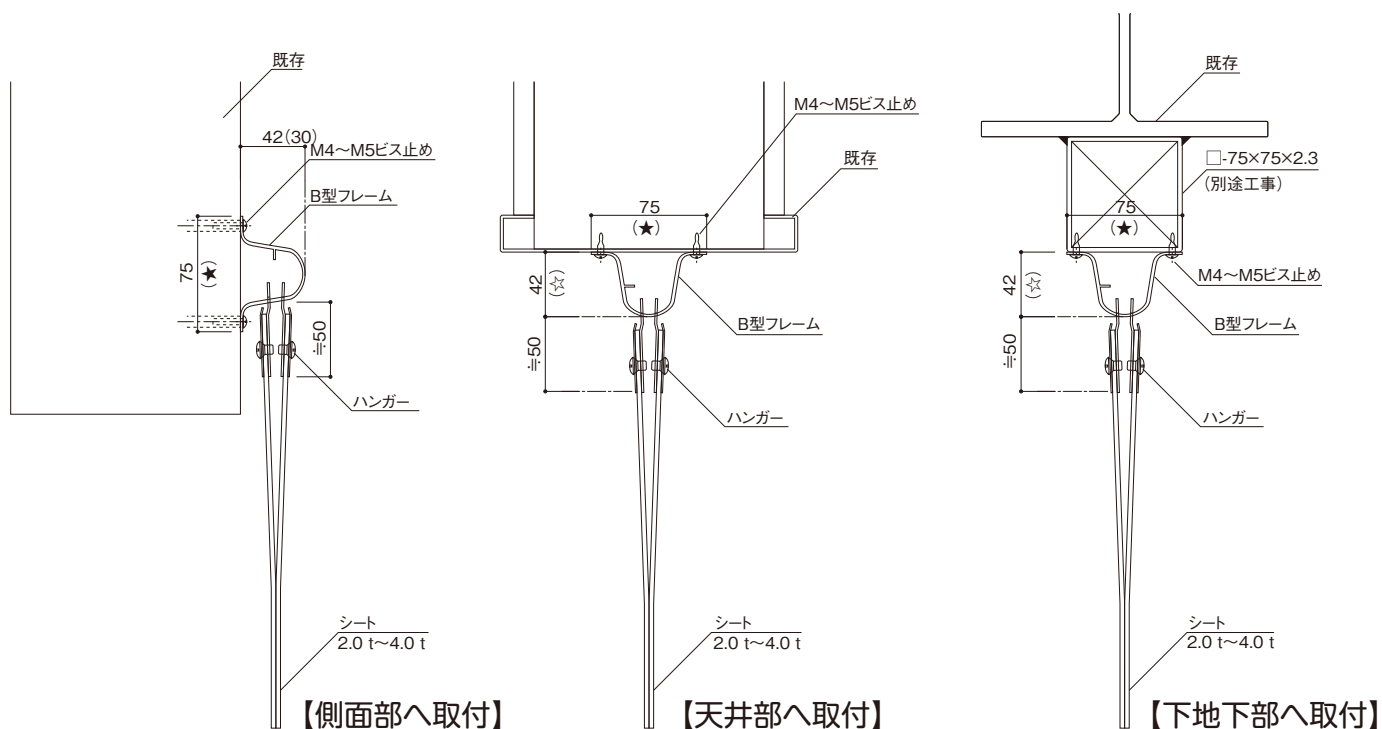
しっかりした下地材に固定用フレームを取付けます。

フレームは定尺1mですので、現場に合わせて高速カッターなどで切断して下さい。

B 型



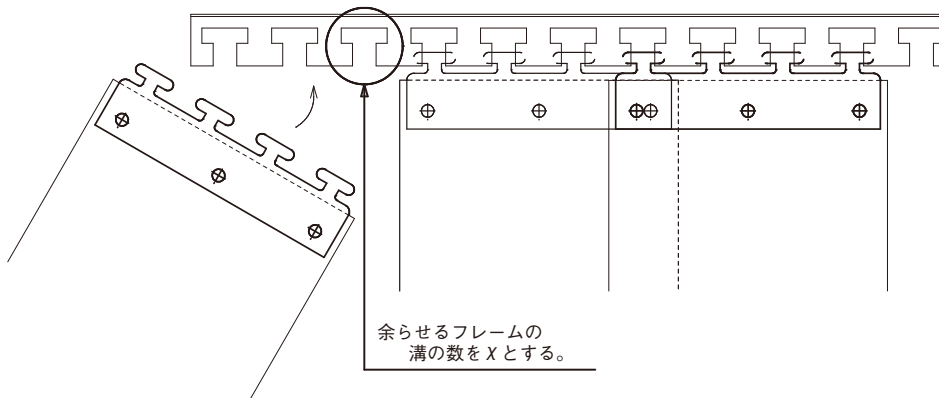
- 下地材がしっかり取付けられているか必ず確認下さい。
しっかり取付けられていない場合は、落下の危険があります。
- 固定用のビスは含まれておりません。取り付け面の材質に合うビス等をご用意下さい。
- 接断面は必ず端部にして下さい。切断面でのフレーム接合は出来ません。



☆ミニフレーム、スーパーミニフレームは30mm

★ミニフレームは45mm、スーパーミニフレームは43mm

シートに取付けたハンガーをフレームに引っ掛け吊り下げます。



ラップ別シート間隔 (X) 表

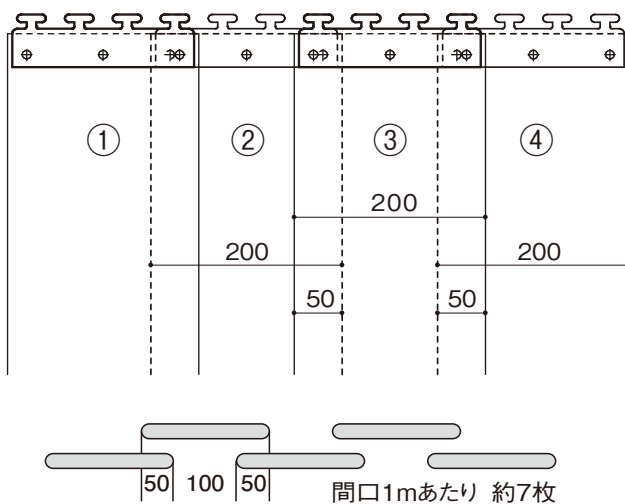
ラップ率	シートサイズ	
	200mm	300mm
なし	4	6
一部 (17%)		2
一部 (25%)	3	
一部 (33%)		4
完全 (50%)	2	3

シートつり下げ時、ラップ率が一定になるよう、上記の表にしたがって (X) の値だけフレームの溝をずらしながらかけていきます。

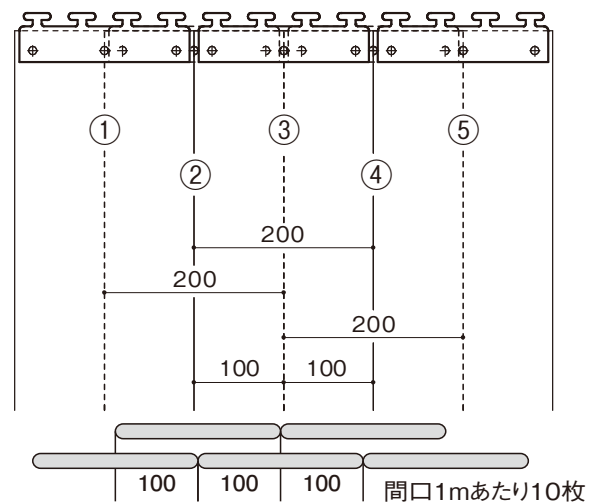
シート取り付け時には、シートが等間隔になるようラップ方法に気を付けて下さい。

200Wシートの場合

● 一部オーバーラップ (25%・50mm)



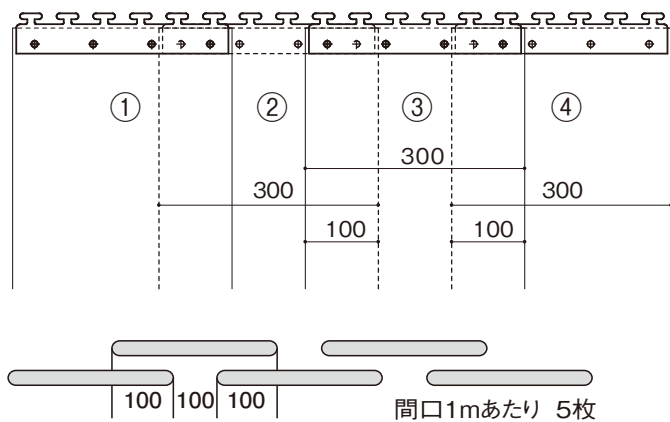
● 完全オーバーラップ (50%・100mm)



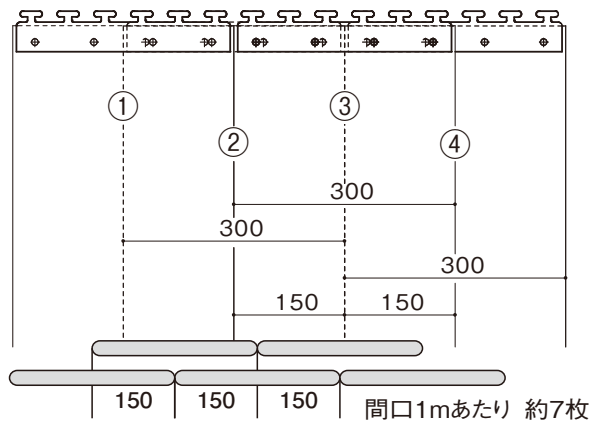
まず奥側の②、④……を、必要枚数掛け、次に手前側の①、③……を掛けます。
ハンガーを止めてあるビス頭が奥側も手前側も外側に来る様に掛けて下さい。

300Wシートの場合

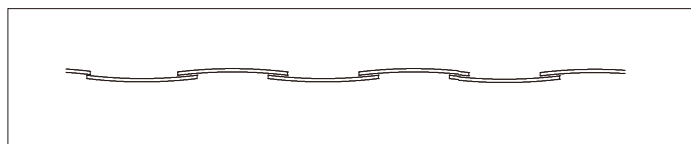
● 一部オーバーラップ (33%・100mm)



● 完全オーバーラップ (50%・150mm)



まず奥側の②、④……を、必要枚数掛け、次に手前側の①、③……を掛けます。
ハンガーを止めてあるビス頭が奥側も手前側も外側に来る様に掛けて下さい。

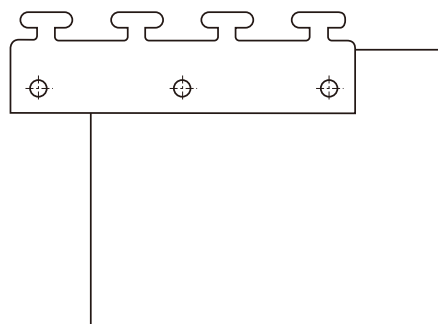


シートを上部から見ると、このような形となります。

3

シート調整

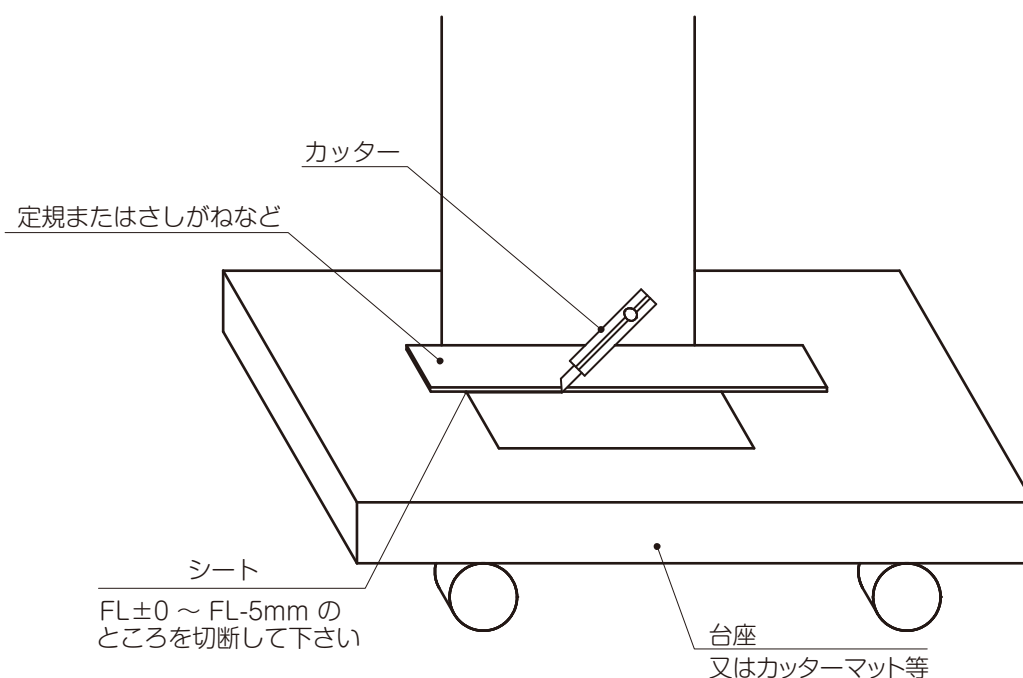
最後の1枚が用意されたシート幅に合わない場合は、
いったんシートとハンガーをはずし、
ずらしてシートを掛けて下さい。



4

シート切断方法

シートは伸縮しますので、出荷時は長めに加工されております。
そのため、現場でシートを吊るした後に、現場寸法に合わせて再度カットして下さい。



5

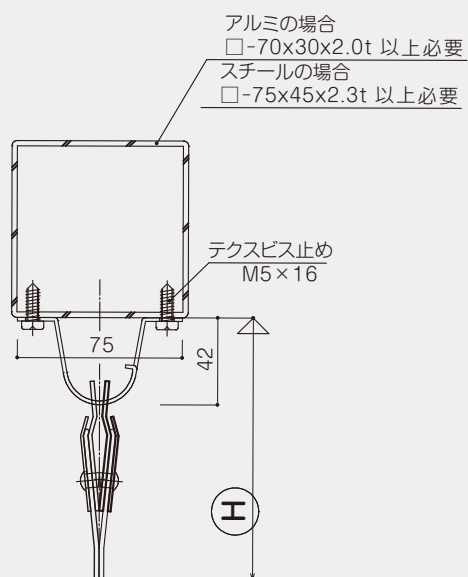
確認



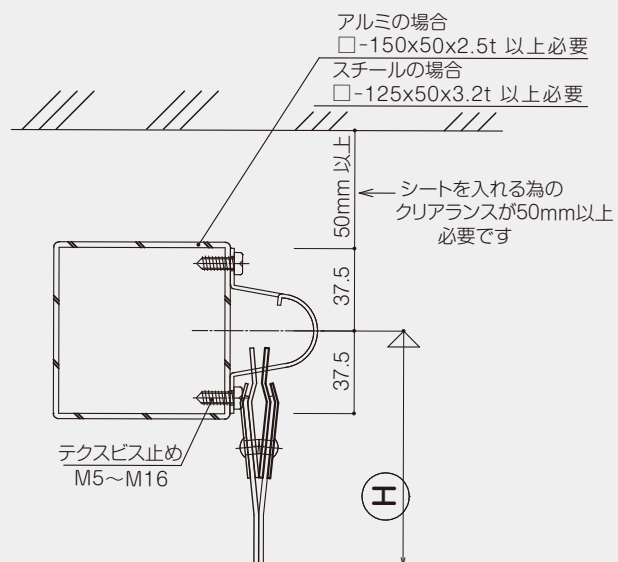
すべて設置後は、シートを前後に動かし、動きを確認して下さい。

(1) 角パイプ等鋼材に取付ける場合

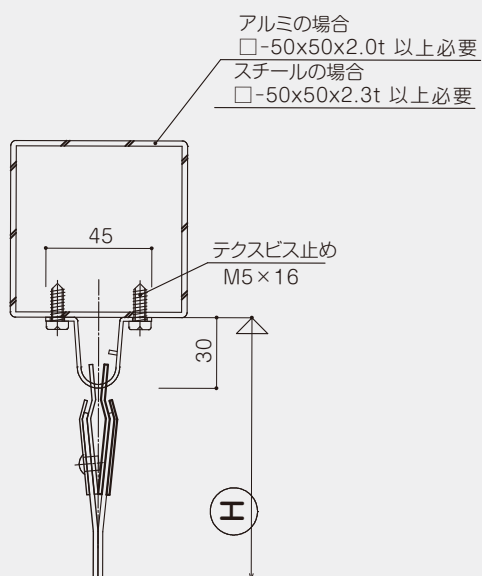
B型フレーム下付け (75mm幅)



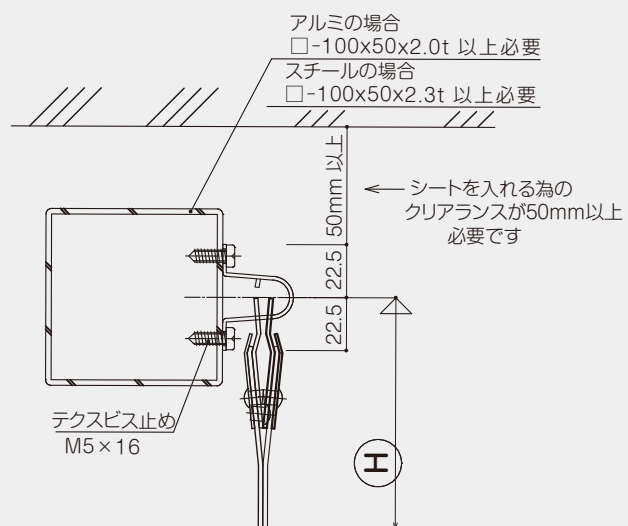
B型フレーム側面付け (75mm幅)



B型ミニフレーム下付け (45mm幅)

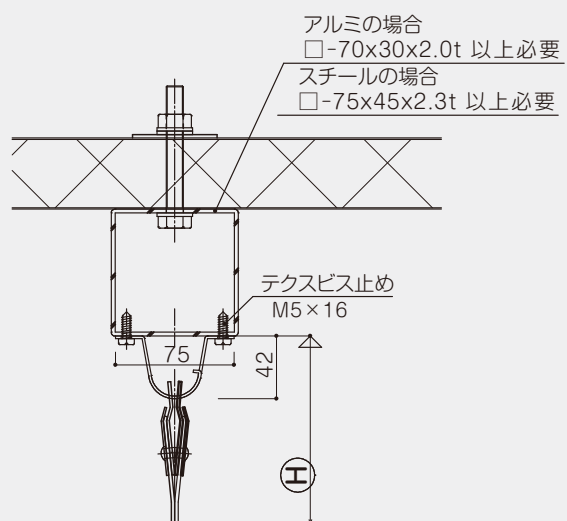


B型ミニフレーム側面付け (45mm幅)

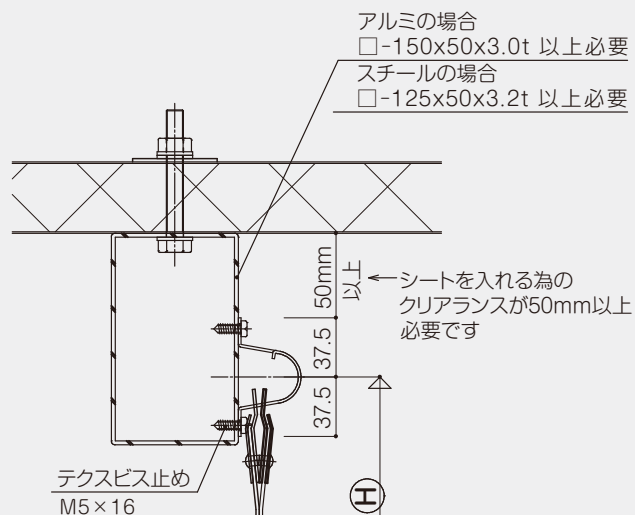


(2) 断熱パネルに取付ける場合

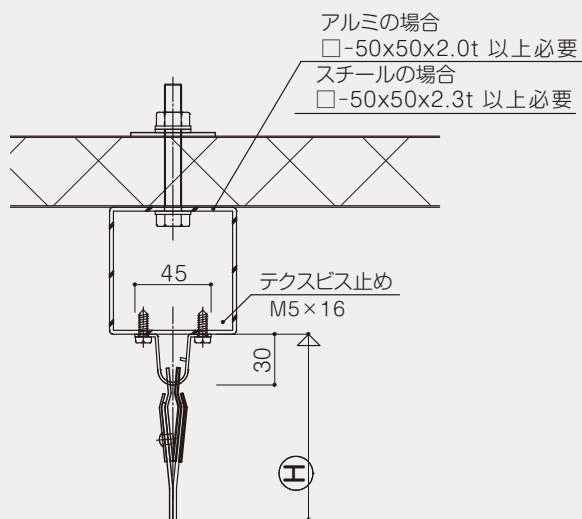
B型フレーム下付け (75mm幅)



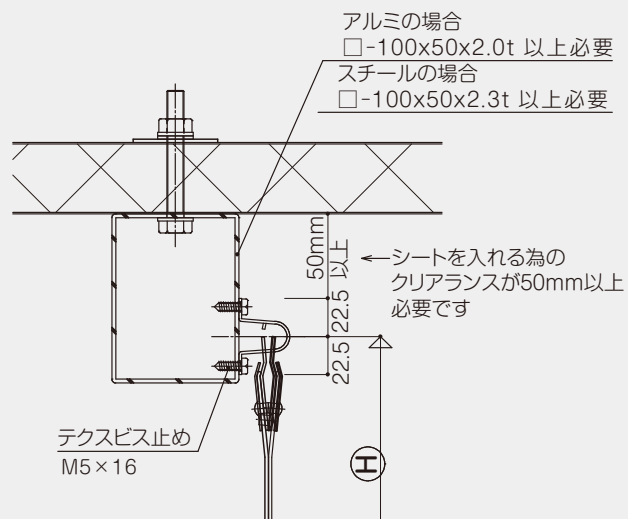
B型フレーム側面付け (75mm幅)



B型ミニフレーム下付け (45mm幅)



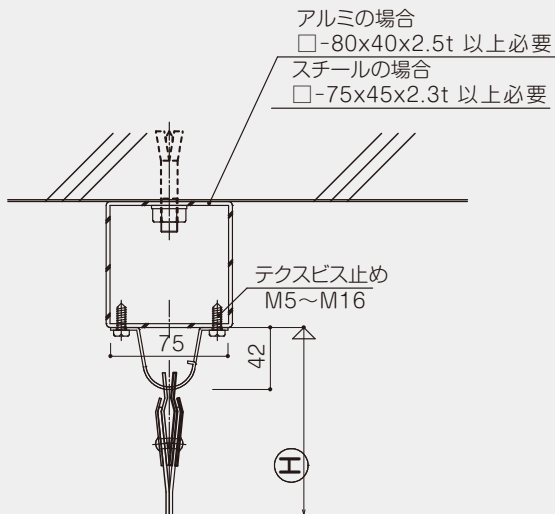
B型ミニフレーム側面付け (45mm幅)



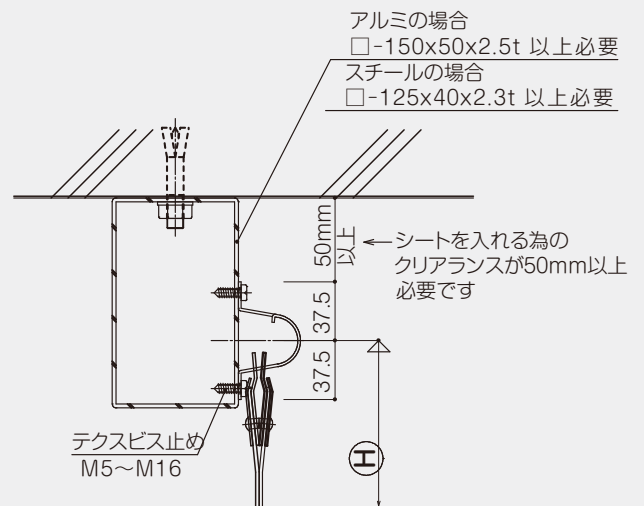
(3) コンクリートに取付ける場合

単位 (mm)

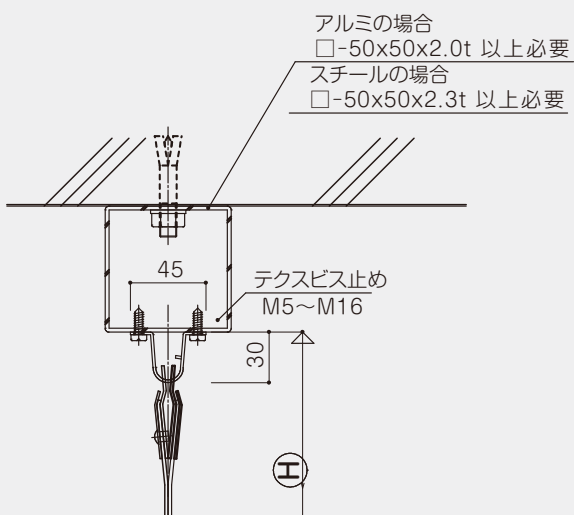
B型フレーム下付け (75mm幅)



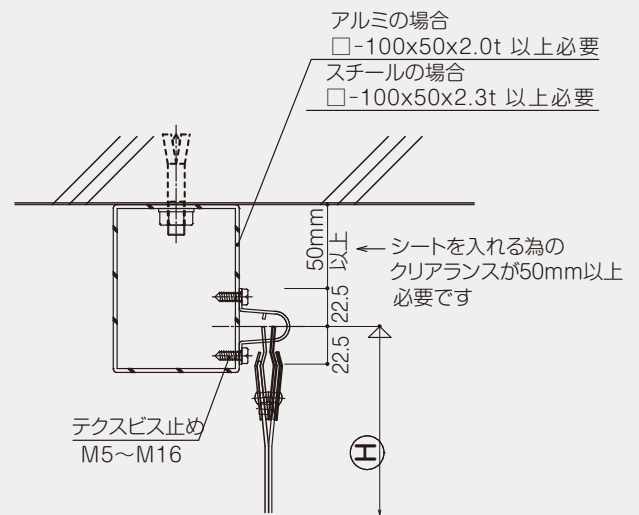
B型フレーム側面付け (75mm幅)



B型ミニフレーム下付け (45mm幅)



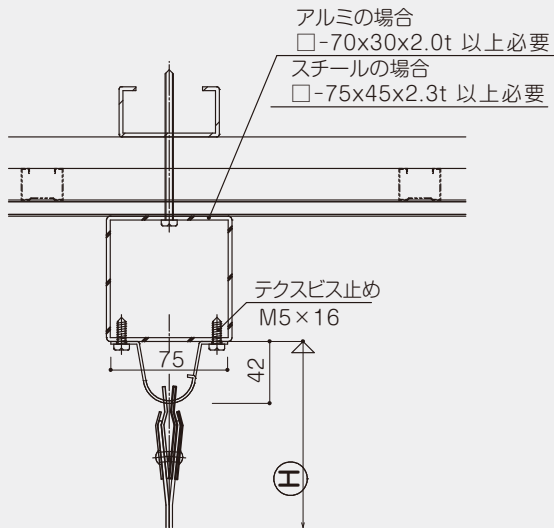
B型ミニフレーム側面付け (45mm幅)



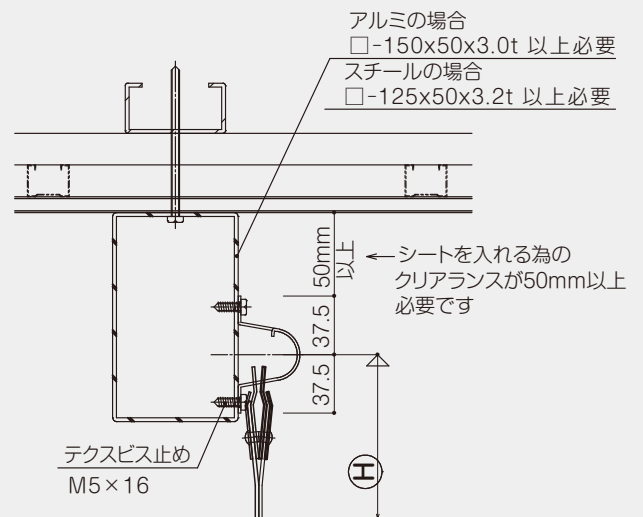
(4) 石膏ボードに取付ける場合

単位 (mm)

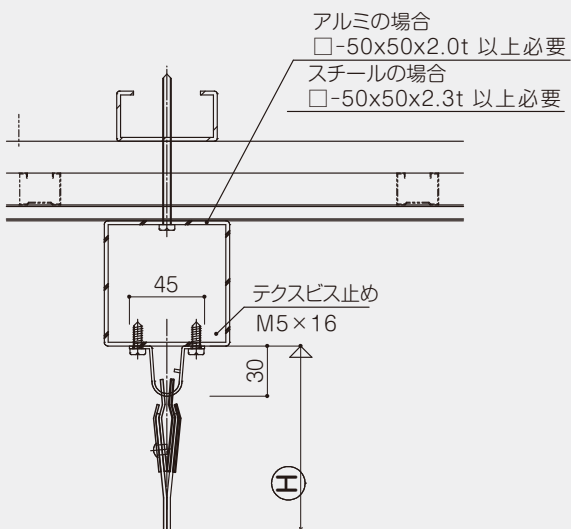
B型フレーム下付け (75mm幅)



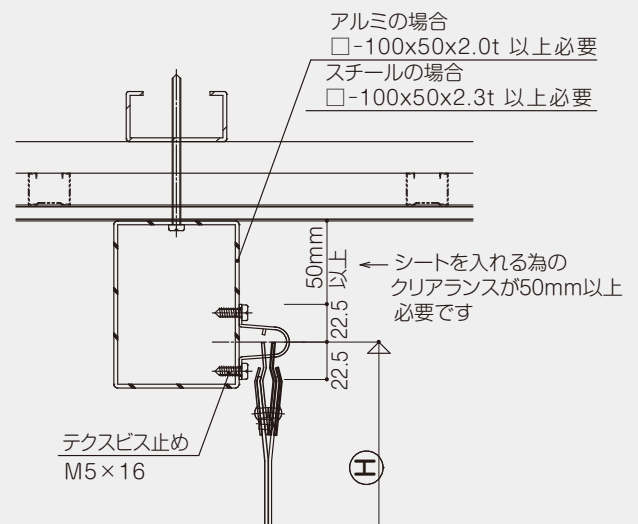
B型フレーム側面付け (75mm幅)



B型ミニフレーム下付け (45mm幅)



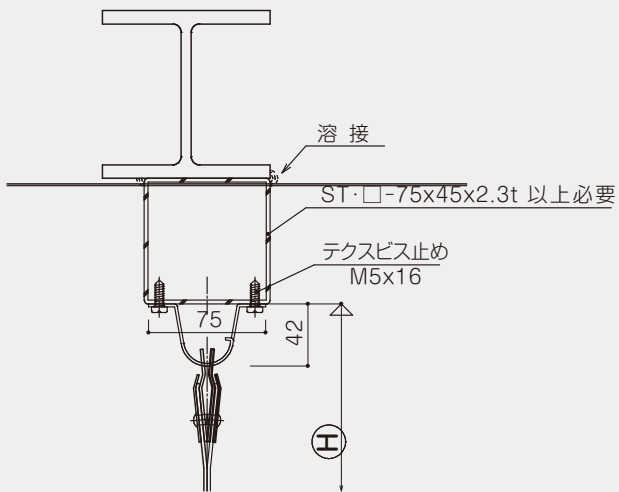
B型ミニフレーム側面付け (45mm幅)



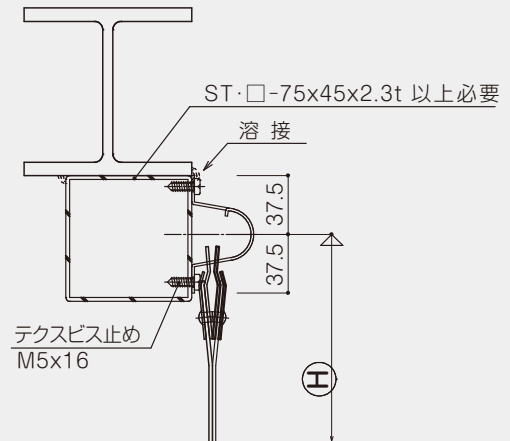
(5) H鋼に取付ける場合

単位 (mm)

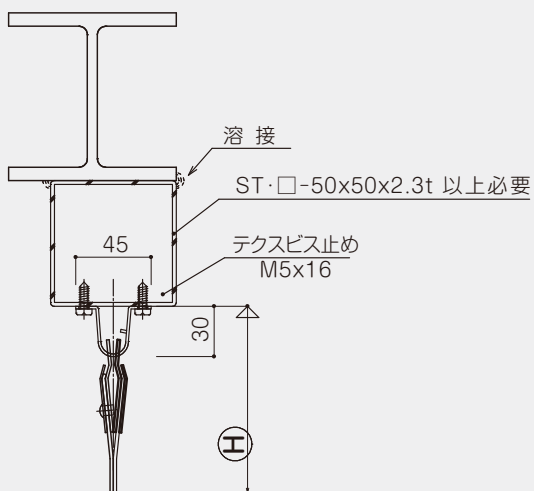
B型フレーム下付け (75mm幅)



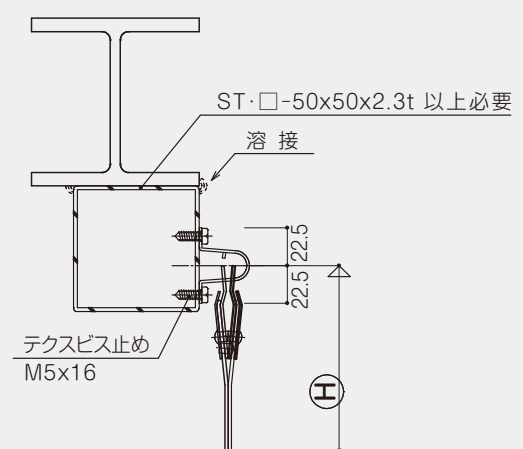
B型フレーム側面付け (75mm幅)



B型ミニフレーム下付け (45mm幅)



B型ミニフレーム側面付け (45mm幅)



お手入れ方法

シートが汚れた場合は、濡れた布等で汚れを落としたあと、固く絞った布等で水分を拭き取ってください。水洗いで落ちない汚れは、ぬるま湯で薄めた中性洗剤を使用した後、水洗いし、最後に乾いた布で水分を拭き取ってください。

販売元  **株式会社イノベックス**

本社 / 〒104-0044 東京都中央区明石町8-1 聖路加タワー13F
TEL 03-6830-7001 (代表) FAX 03-6830-7907

大阪支店 / 〒541-0056 大阪市中央区久太郎町1-4-8 堺筋本町ガーデンスクエア11F
TEL 06-6266-1001 (代表) FAX 06-6265-4777

九州支店 / 〒810-0001 福岡県福岡市中央区天神4-4-26 天神第二ビル7F
TEL 092-771-7121 (代表) FAX 092-771-7124

製造元  **日本ウェーブ・ロック株式会社**

取扱店

日本ウェーブ・ロック タカシート/ポインターズ

C型 スライド式

● 取付説明書 ●

はじめに

この度は、タカシート/ポインターズをお買い上げいただきまして、誠に有り難うございます。ご使用前にこの説明書をよくお読みのうえ、正しくお取扱い下さい。また、使用中は本書を必ず保管してください。

安全上のご注意

*安全を確保するための表示について

この取付説明書及び製品への表示では、製品を安全にお使いいただき、あなたや他の方々への危害、または財産への被害を未然に防止するために、絵による表示をしています。その表示と意味は以下のようになっています。内容をよくご理解された上で本文をお読みください。



警告

安全のために必ず守って頂きたいこと

守らないと生命に危険または重大な損害につながるおそれがあります。



注意

安全のために必ず守って頂きたいこと

守らないと損害または事故につながるおそれがあります。

本製品の取付け、取扱い内容につきまして、ご不明な点がございましたら商品購入先の販売店にお問い合わせの上、正しくご理解された上でお取扱いください。記載事項を守らなかったために発生した不具合につきましては、責任を負いかねる場合がございますので、あらかじめご了承ください。



株式会社イノベックス

Contents 目次

使用工具 P.2

①標準納まり図 P.3

- 片開き (200Wシート・50mmラップの場合) P.3
- 両開き (200Wシート・50mmラップの場合) P.3

②シート規格 P.4

- タカシート (フラットタイプ) P.4
- ポインターズ (リブ付タイプ) P.4

③シートカット寸法 P.5

- (1) タカシート (フラットタイプの場合) P.5
- (2) ポインターズ (リブ付タイプの場合) P.5

④部品名称 P.6

⑤取付方法 P.7

- (1) レールの加工 P.7
- (2) フレームの接続 P.7
- (3) シートのかけ方 P.8
- (4) 取付金具 (レール・フレーム) P.10
- (5) フレームの設置 P.10
- (6) 残りのレールの設置 P.10
- (7) シート調整 P.11
- (8) シート切断方法 P.11
- (9) 引きひも用プラチェーンの設置 P.11
- (10) 設置後の動作確認 P.11

⑥取付下地参考図 P.12

- (1) 角パイプ等鋼材に取付ける場合 P.12
- (2) 断熱パネルに取付ける場合 P.12
- (3) コンクリートに取付ける場合 P.12
- (4) 石膏ボードに取付ける場合 P.12
- (5) H鋼に取付ける場合 P.12

工 具		備 考
1	インパクトドライバー	
2	高速カッター又はハンドソー	
3	溶接機	必要な場合に限り
4	固定用ビス	下地材にあったビスを選定してください。
5	水平機又はレーザー	
6	ワイヤーカッター	
7	カッターナイフ	
8	さし金	
9	カッターマット	
10	穴あけポンチ (8φ) ハンマー	必要な場合に限り

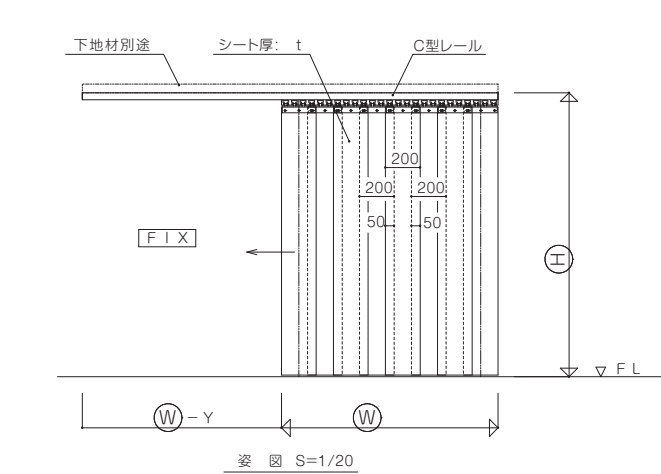
1

標準納まり図

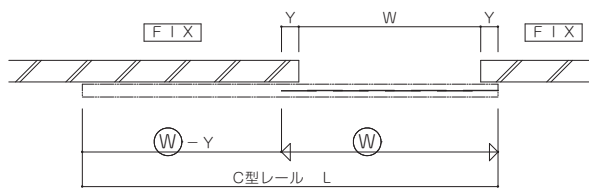
単位 (mm)

1

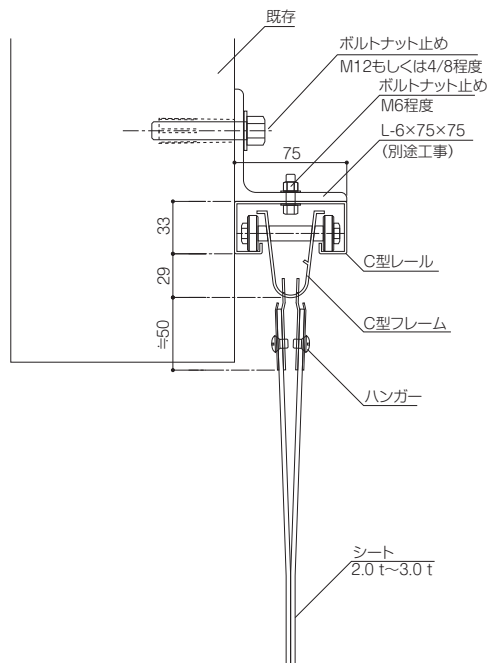
片開き [200Wシート・25% (50mm) ラップの場合]



姿図 S=1/20



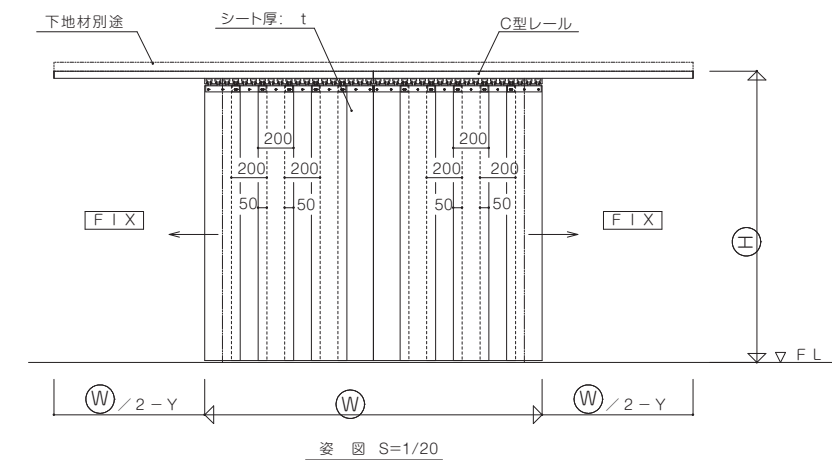
平面図 S=1/20
片開き



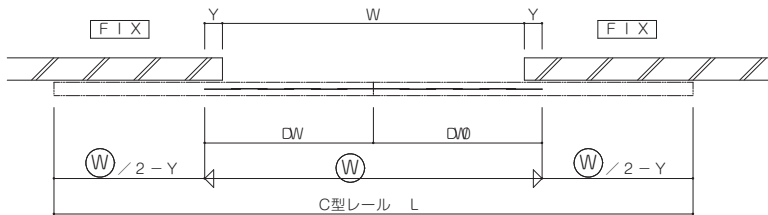
W=開口幅
Y=FIX重なり部
(100~150mm)

2

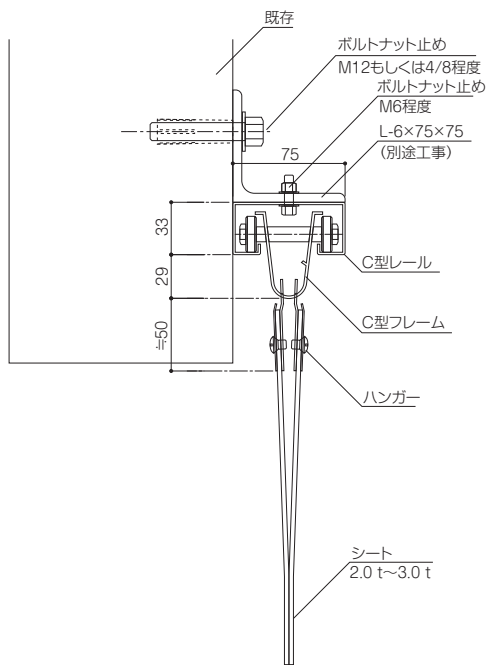
両開き [200Wシート・25% (50mm) ラップの場合]



姿図 S=1/20



平面図 S=1/20
両開き



W=開口幅
Y=FIX重なり部
(100~150mm)

②

シート規格

タカシート(フラットタイプ)

種類 厚み(mm)×幅(mm)	帯電防止 透明	帯電防止 防虫 オレンジ	超耐寒	帯電防止 防災透明	帯電防止 防災防虫 オレンジ	帯電防止 スモーク グレー	帯電防止 ウェルディング ブロンズ	帯電防止 防虫 ブライト
2×100	○	○	○	—	—	—	—	—
2×200	○	○	○	○*1	○*1	—	○	○
2×300	○	○	○	○*1	○*1	—	—	—
3×200	○	○	○	—	—	—	—	—
3×300	○	○	○	○*2	—	○	—	—
4×300	○	—	—	—	—	—	—	—

ポインターズ(リブ付タイプ)

種類 厚み(mm)×幅(mm)	帯電防止 透明	帯電防止 防虫 オレンジ	超耐寒	帯電防止 防虫 ブライト	帯電防止防虫 オプトロン グリーン	帯電防止防虫 オプトロン クリアグリーン
2×200	○	○	○	○	○	○
2×300	○	○	○	—	○	—
3×200	○	○	○	—	—	—
3×300	○	○	○	—	○	—
4×300	○	—	—	—	—	—

*1 (財)日本防災協会認定品 AT020001

*2 (財)日本防災協会認定品 AT000009

○印：標準在庫品 —印：規格外



下地材が強固に取付けられているか確認して下さい。
下地材が強固に取付けられていないと落下の危険があります。
ご注意下さい。



フレーム固定用ビスは含まれておりません。
取付面の材料に適したビス類を選定してご使用下さい。

3 シートカット寸法

弊社から加工出荷する場合の寸法は、下記となっております。

お客様で加工する場合は、下記の寸法を参考に、長めのカットをお願い致します。

※収縮分を考慮して、シート原反は予尺を付けて巻いております。

1 タカシート(フラットタイプ)の場合

厚さ × 幅	2,000L以下	2,001~4,000L	4,000L以上
2mm × 100mm	長さ + 30mm	長さ + 30mm	長さ + 60mm
2mm × 200mm	長さ + 30mm	長さ + 30mm	長さ + 60mm
2mm × 300mm	長さ + 30mm	長さ + 30mm	長さ + 60mm
3mm × 200mm	長さ + 30mm	長さ + 30mm	長さ + 60mm
3mm × 300mm	長さ + 30mm	長さ + 30mm	長さ + 60mm
4mm × 300mm	長さ + 30mm	長さ + 30mm	長さ + 60mm

*収縮を考慮し、長めでカットしております。⚠

*長さはハンガー下の寸法となります。

*ダンボール内では、内巻・外巻によって収縮率が異なりますので、シート長が多少バラつくことがあります。

例① タカシート(フラットタイプ) 帯電防止透明 3t × 200幅 × 4,000Lで指示の場合、4,060Lでハンガー下からの寸法でカットとなります。

例② タカシート(フラットタイプ) 帯電防止防虫 2t × 200幅 × 2,000Lで指示の場合、2,030Lでハンガー下からの寸法でカットとなります。

例③ タカシート(フラットタイプ) 超 耐 寒 2t × 200幅 × 1,500Lで指示の場合、1,530Lでハンガー下からの寸法でカットとなります。

2 ポインターズ(リブ付タイプ)の場合

厚さ × 幅	2,000L以下	2,001~4,000L	4,000L以上
2mm × 200mm	長さ + 30mm	長さ + 30mm	長さ + 60mm
2mm × 300mm	長さ + 30mm	長さ + 30mm	長さ + 60mm
3mm × 200mm	長さ + 30mm	長さ + 30mm	長さ + 60mm
3mm × 300mm	長さ + 30mm	長さ + 30mm	長さ + 60mm
4mm × 300mm	長さ + 30mm	長さ + 30mm	長さ + 60mm

*収縮を考慮し、長めでカットしております。⚠

*長さはハンガー下の寸法となります。

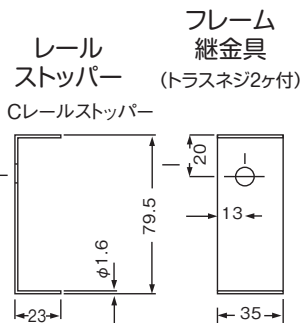
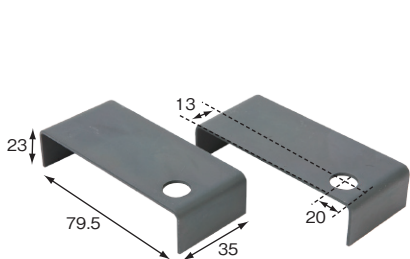
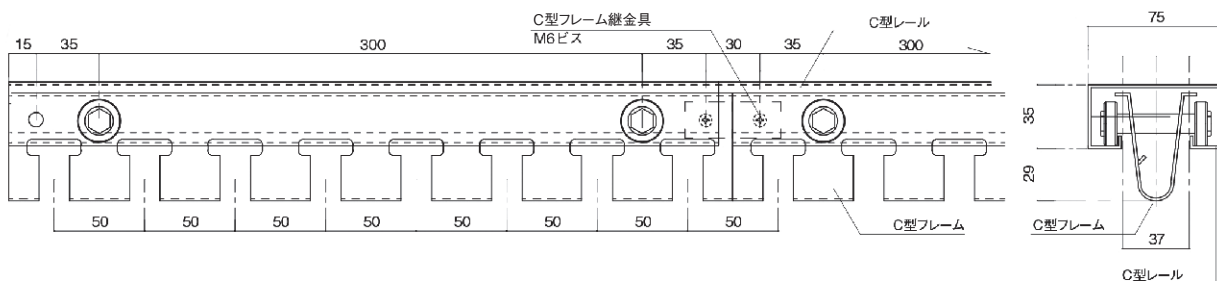
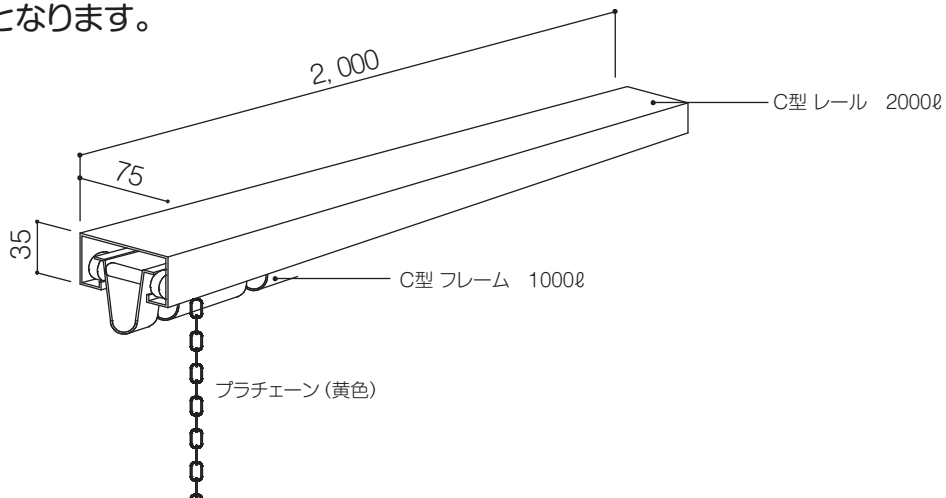
*ダンボール内では、内巻・外巻によって収縮率が異なりますので、シート長が多少バラつくことがあります。

例① ポインターズ(リブ付タイプ) 帯電防止透明 3t × 200幅 × 4,000Lで指示の場合、4,060Lでハンガー下からの寸法でカットとなります。

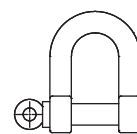
例② ポインターズ(リブ付タイプ) 帯電防止防虫 2t × 200幅 × 2,000Lで指示の場合、2,030Lでハンガー下からの寸法でカットとなります。

例③ ポインターズ(リブ付タイプ) 超 耐 寒 2t × 200幅 × 1,500Lで指示の場合、1,530Lでハンガー下からの寸法でカットとなります。

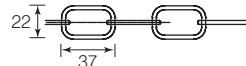
- 取付金具の表面はクロメイトメッキ (オリーブ) 仕上げとなります。



シャックル (別売)



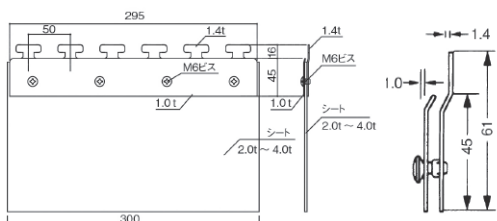
ブラチェーン (別売)



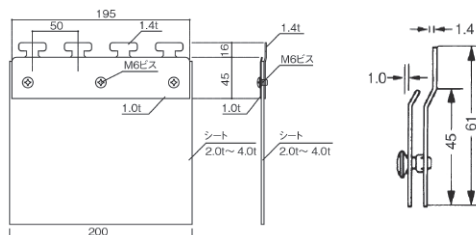
※C型レールに同送されます。
※ストッパーはフレーム下側へ取り付けます。

※C型フレームに同送されます。
※フレームの内側に取り付けます。

300Wハンガー



200Wハンガー

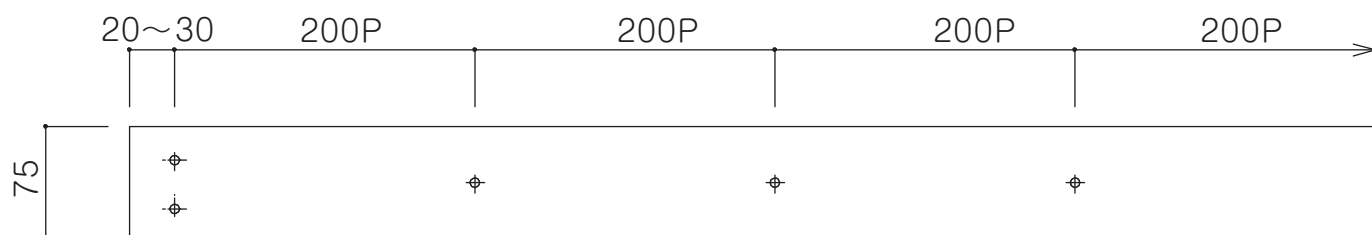


5 取付方法

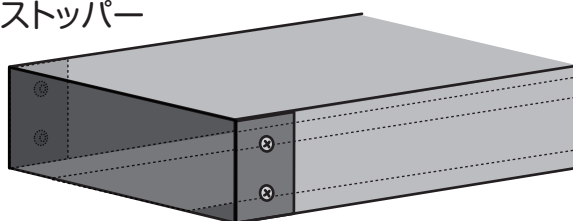
単位 (mm)

1 レールの加工

使用するビスに合わせて、下穴の大きさを決め、レールに下穴を空けて下さい。
しっかりした下地材に固定用フレームを取付けます。
レールは定尺2mですので、現場に合わせて高速カッターなどで切断して下さい。



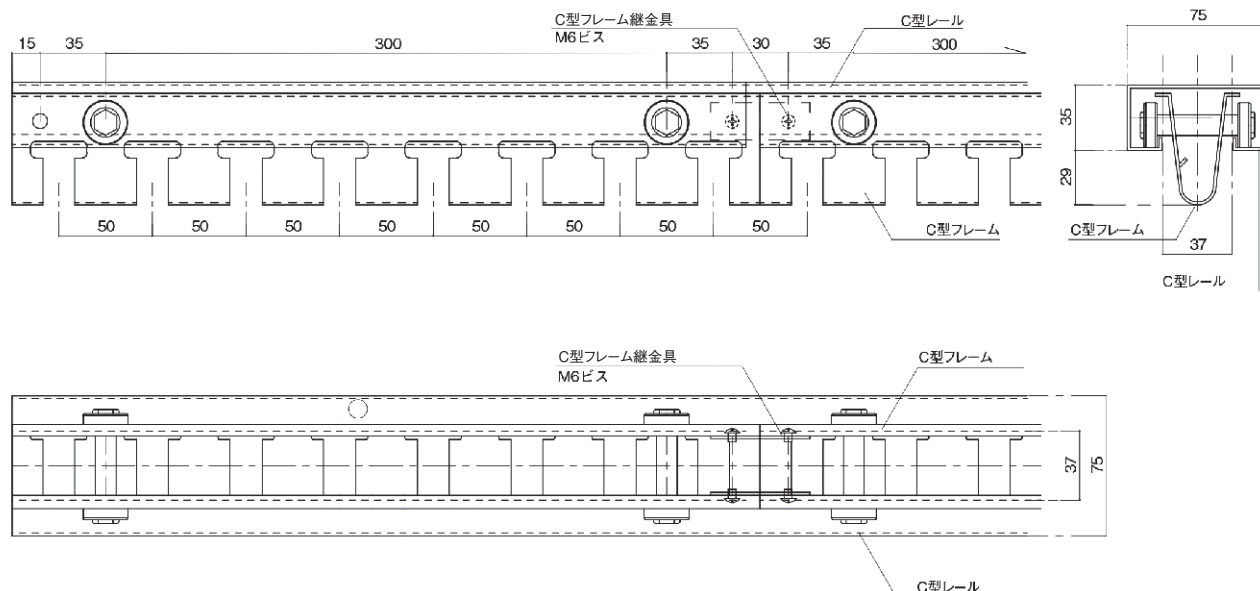
C型レールストッパー
取付位置



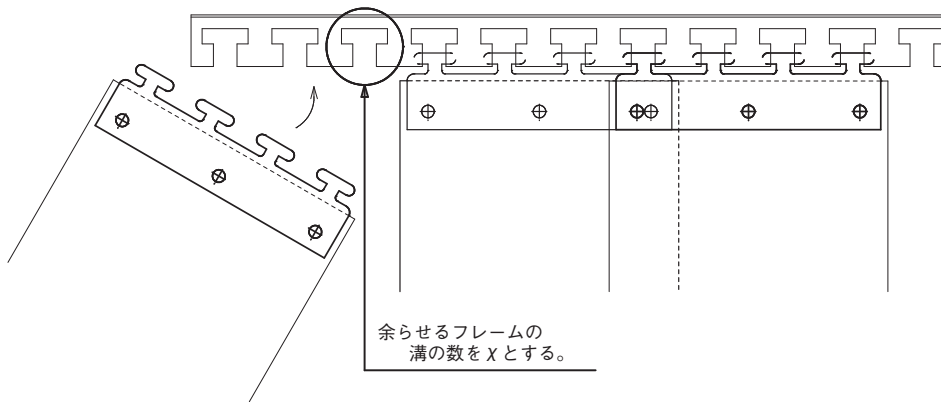
- *ビスは付属しておりません。
- *溶接での取付も可能です。

2 フレームの接続

フレームは定尺1mですので、現場に合わせて高速カッターなどで切断して下さい。
付属の継金具をビス止めし、抜け防止としてワイヤーカッター等でネジ山をつぶして下さい。



シートに取付けたハンガーをフレームに引っ掛け吊り下げます。



ラップ別シート間隔 (X) 表

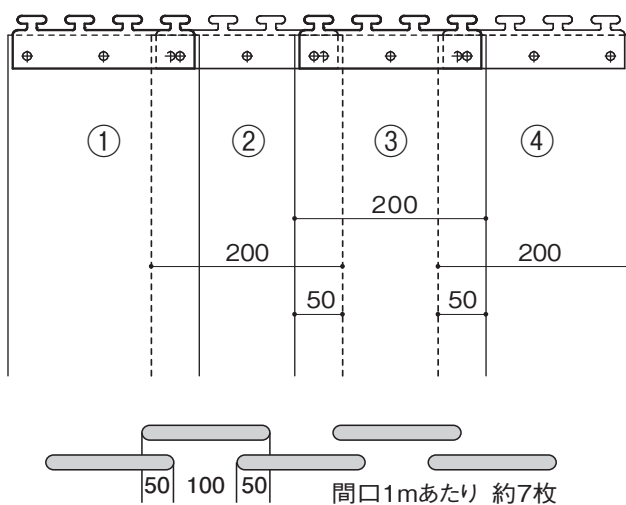
ラップ率	シートサイズ	
	200mm	300mm
なし	4	6
一部 (17%)		2
一部 (25%)	3	
一部 (33%)		4
完全 (50%)	2	3

シートつり下げ時、ラップ率が一定になるよう、上記の表にしたがって (X) の値だけフレームの溝をずらしながらかけていきます。

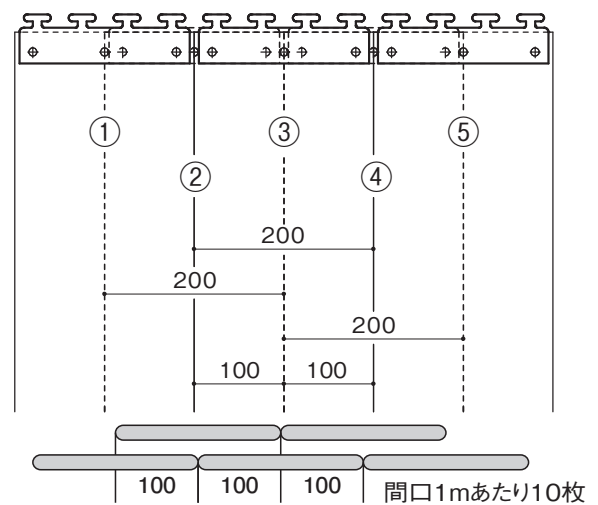
シート取り付け時には、シートが等間隔になるようラップ方法に気を付けて下さい。

200Wシートの場合

● 一部オーバーラップ (25%・50mm)



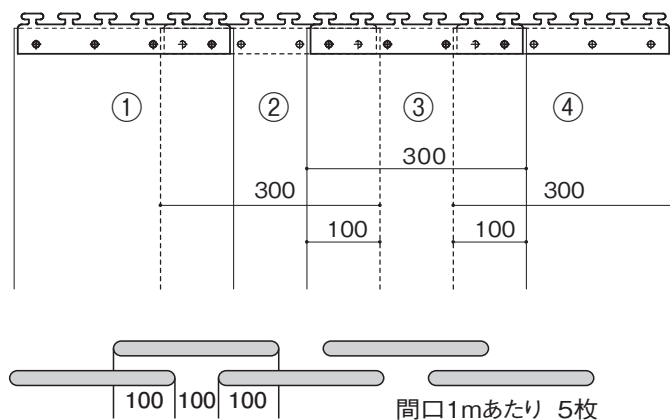
● 完全オーバーラップ (50%・100mm)



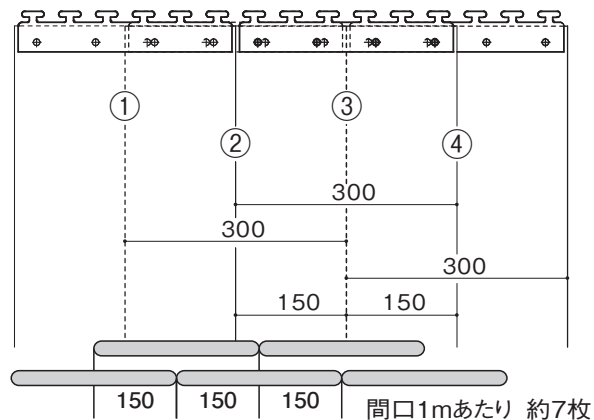
まず奥側の②、④……を、必要枚数掛け、次に手前側の①、③……を掛けます。
ハンガーを止めてあるビス頭が奥側も手前側も外側に来る様に掛けて下さい。

300Wシートの場合

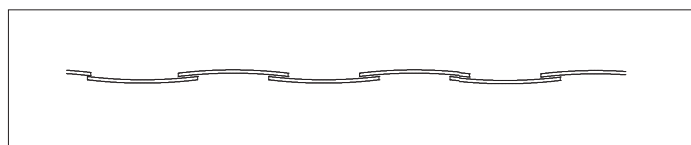
● 一部オーバーラップ (33%・100mm)



● 完全オーバーラップ (50%+150mm)



まず奥側の②、④……を、必要枚数掛け、次に手前側の①、③……を掛けます。
ハンガーを止めてあるビス頭が奥側も手前側も外側に来る様に掛けて下さい。

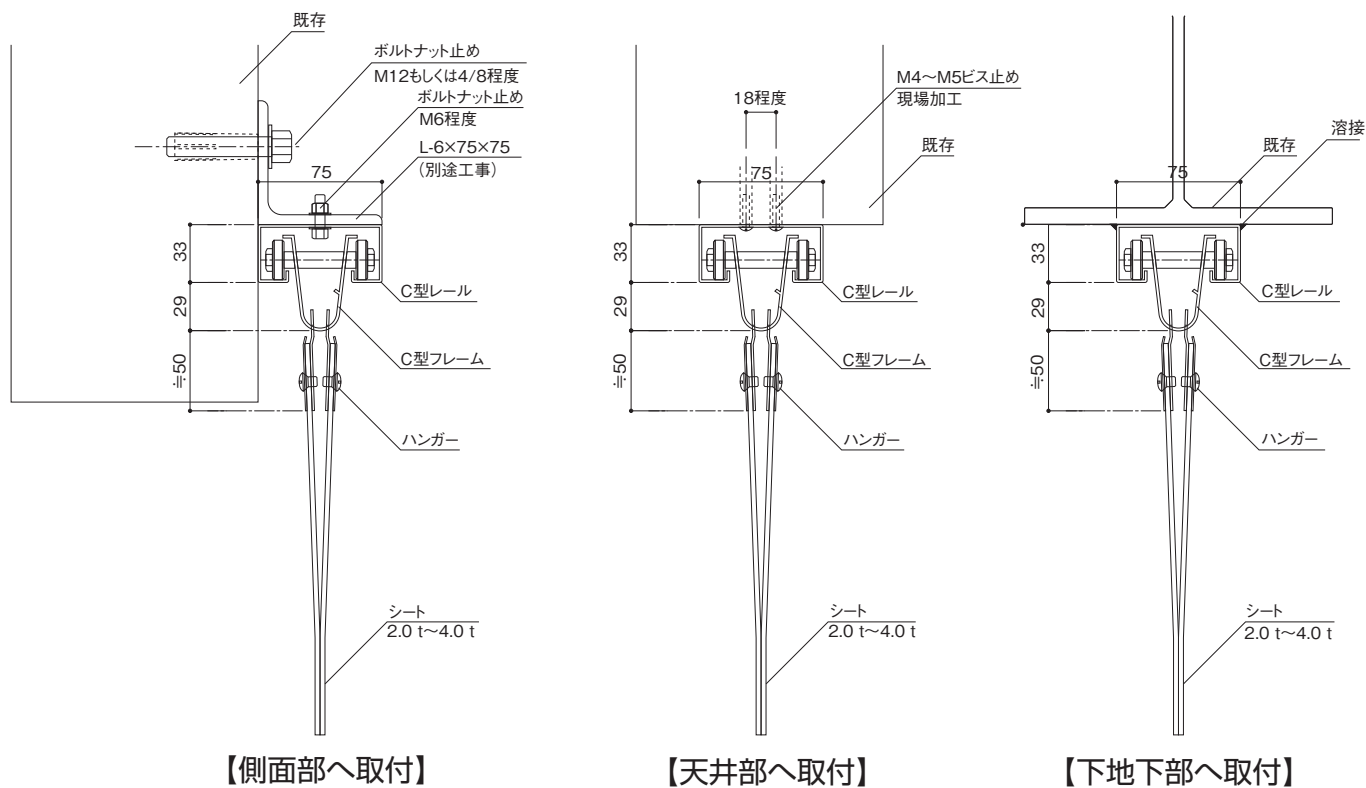


シートを上部から見ると、このような形となります。

4

取付金具 (レール・フレーム)

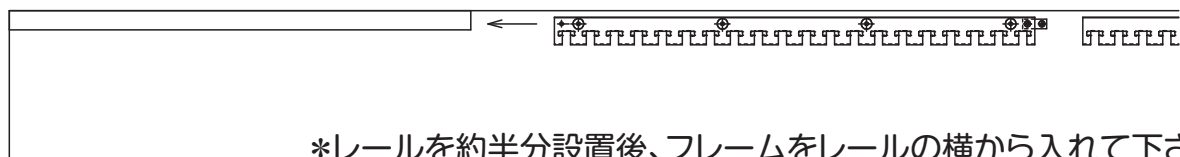
単位 (mm)



5

フレームの設置

水平器又はレーザー等でレベルを確認して下さい。



6

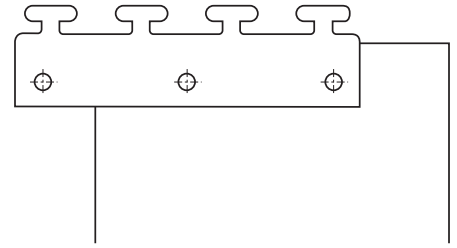
残りのレールの設置

残りのレールを固定して下さい。
ストッパーを取付けます。

7

シート調整

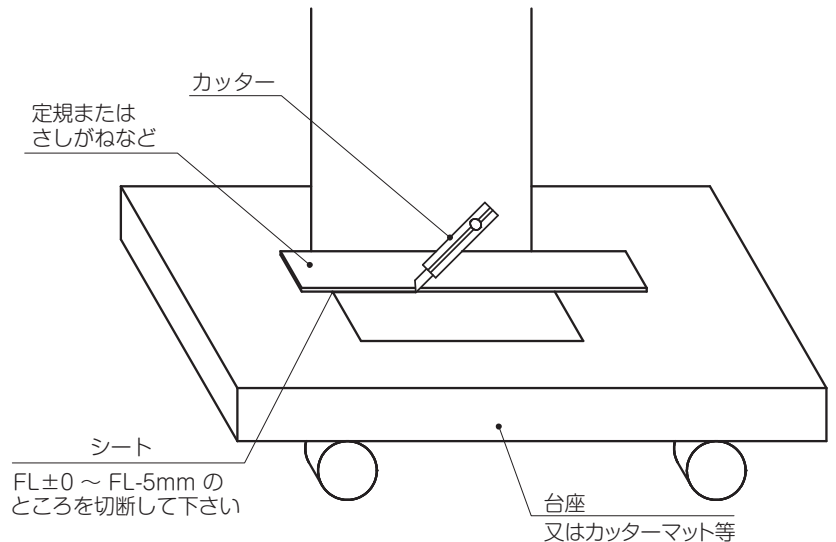
最後の1枚が用意されたシート幅に合わない場合は、いったんシートとハンガーをはずし、ずらしてシートを掛けて下さい。



8

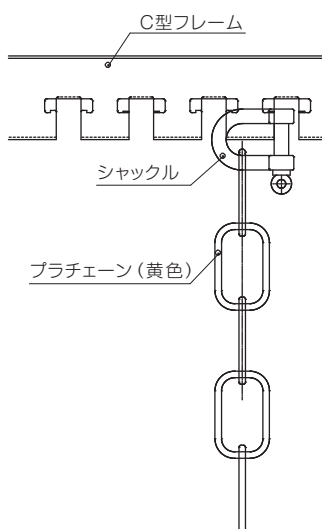
シート切断方法

シートは伸縮しますので、出荷時は長めに加工されております。そのため、現場でシートを吊るした後に、現場寸法に合わせて再度カットして下さい。



9

引きひも用プラチェーンの設置 (別売)



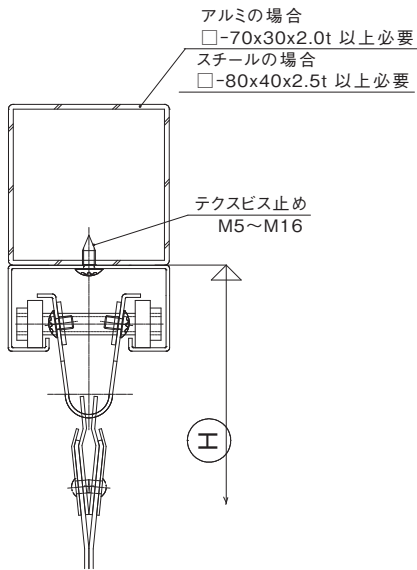
フレームの端から2番目の位置にプラチェーン(黄色)を別売のシャックル等で固定して下さい。プラチェーンは開閉しやすい長さに、ニッパ等で切断して下さい。

10

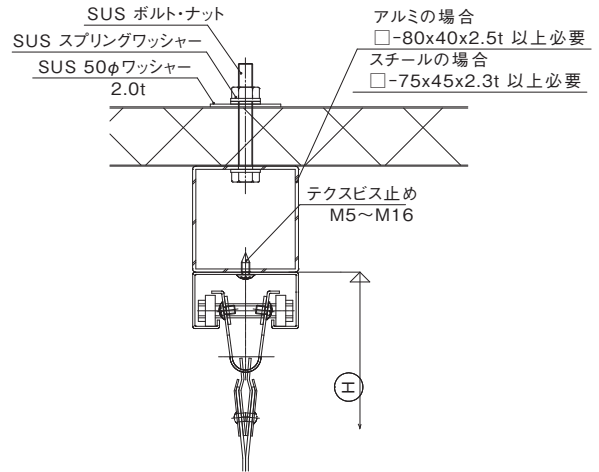
すべて設置後、開閉動作を確認して下さい。

レールの中のキリコの除去、滑車の回転の有無等…。

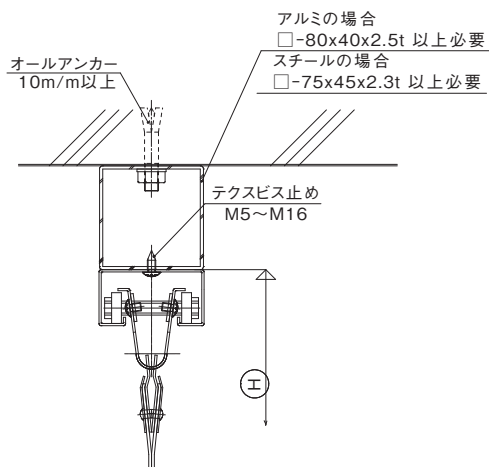
1 角パイプ等鋼材に取付けする場合



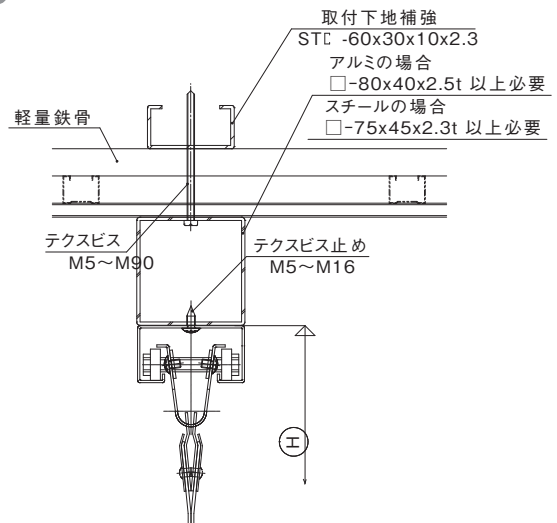
2 断熱パネルに取付けする場合



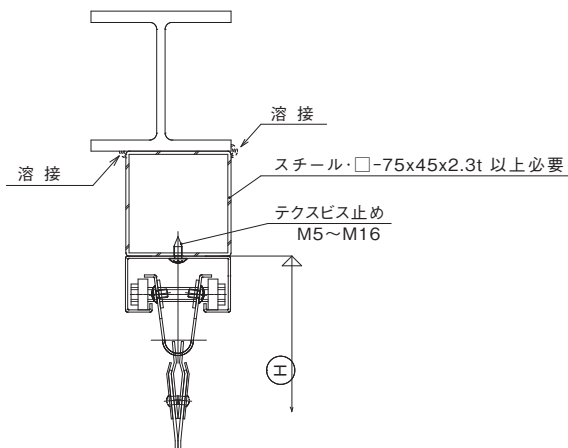
3 コンクリートに取付けする場合



4 石膏ボードに取付けする場合



5 H鋼に取付けする場合



お手入れ方法

シートが汚れた場合は、濡れた布等で汚れを落としたあと、固く絞った布等で水分を拭き取ってください。水洗いで落ちない汚れは、ぬるま湯で薄めた中性洗剤を使用した後、水洗いし、最後に乾いた布で水分を拭き取ってください。

販売元  **株式会社イノベックス**

本 社 / 〒104-0044 東京都中央区明石町8-1 聖路加タワー13F
TEL 03-6830-7001 (代表) FAX 03-6830-7907
大 阪 支 店 / 〒541-0056 大阪市中央区久太郎町1-4-8 堺筋本町ガーデンスクエア11F
TEL 06-6266-1001 (代表) FAX 06-6265-4777
九 州 支 店 / 〒810-0001 福岡県福岡市中央区天神4-4-26 天神第二ビル7F
TEL 092-771-7121 (代表) FAX 092-771-7124

製造元  **日本ウェーブ・ロック株式会社**

取扱店

日本ウェーブ・ロック タカシート/ポインターズ

AD型 アコーディオン式

● 取付説明書 ●

はじめに

この度は、タカシート/ポインターズをお買い上げいただきまして、誠に有り難うございます。ご使用前にこの説明書をよくお読みのうえ、正しくお取扱い下さい。また、使用中は本書を必ず保管してください。

安全上のご注意

*安全を確保するための表示について

この取付説明書及び製品への表示では、製品を安全にお使いいただき、あなたや他の方々への危害、または財産への被害を未然に防止するために、絵による表示をしています。その表示と意味は以下のようになっています。内容をよくご理解された上で本文をお読みください。



警告

安全のために必ず守って頂きたいこと

守らないと生命に危険または重大な損害につながるおそれがあります。



注意

安全のために必ず守って頂きたいこと

守らないと損害または事故につながるおそれがあります。

本製品の取付け、取扱い内容につきまして、ご不明な点がございましたら商品購入先の販売店にお問い合わせの上、正しくご理解された上でお取扱いください。
記載事項を守らなかったために発生した不具合につきましては、責任を負いかねる場合がございますので、あらかじめご了承ください。

Contents 目次

使用工具	P.2	④取付方法	P.6
①シート規格	P.3	(1) 土型レールの取付け	P.6
タカシート (フラットタイプ)	P.3	(2) AD金具の接続	P.6
ポインターズ (リブ付タイプ)	P.3	(3) シート調整	P.7
②シートカット寸法	P.3	(4) シート切断方法	P.7
(1) タカシート (フラットタイプ) の場合	P.3	(5) プラチェーンの取付け	P.7
(2) ポインターズ (リブ付タイプ) の場合	P.3	(6) 試運転	P.7
③部品名称 (専用部材)	P.4	⑤取付下地参考図	P.8
(1) 土型レール (2.3M) アルミ製	P.5	(1) 角パイプ等鋼材に取付ける場合	P.8
(2) エンド用200Wハンガー	P.5	(2) 断熱パネルに取付ける場合	P.8
(3) 300Wハンガー	P.5	(3) コンクリートに取付ける場合	P.8
(4) シャックル (ステンレス製)	P.5	(4) 石膏ボードに取付ける場合	P.8
(5) プラチェーン	P.5		

【使用工具】

工 具		備 考
1	インパクトドライバー	
2	高速カッター又はハンドソー	
3	ドリル	6ミリ以上用
4	溶接機	必要な場合に限り
5	固定用ビス	下地材にあったビスを 選定してください。
6	ソケット	10ミリ
7	スパナ	10ミリ
8	カッターナイフ	大
9	さし金	
10	カッターマット	

① シート規格

タカシート (フラットタイプ)

寸法 厚み (mm) × 幅 (mm)	静電透明	静電防虫	超耐寒	防災静電*	スモーク グレー
2×300	○	○	○	○	—
3×300	○	○	○	○	○
4×300	○	○	—	—	—

ポインターズ (リブ付タイプ)

種類 厚み (mm) × 幅 (mm)	帯電防止 透明	帯電防止 防虫 オレンジ	超耐寒	帯電防止防虫 オプトロン グリーン
2 × 300	○	○	○	○
3 × 300	○	○	○	○
4 × 300	○	—	—	—

*1 (財) 日本防災協会認定品 AT020001 *2 (財) 日本防災協会認定品 AT000009 ○印：標準在庫品 —印：規格外

② シートカット寸法

弊社で加工して出荷する場合、下記の寸法でカットします。お客様で加工される場合は、下記の寸法を考慮し、長めでカットをお願い致します。(収縮分の余尺を考慮して、多めにシートは巻いております)

① タカシート (フラットタイプ) の場合

厚さ × 幅	2,000L以下	2,001~4,000L	4,000L以上
2mm × 300mm	長さ + 30mm	長さ + 30mm	長さ + 60mm
3mm × 300mm	長さ + 30mm	長さ + 30mm	長さ + 60mm
4mm × 300mm	長さ + 30mm	長さ + 30mm	長さ + 60mm

*収縮を考慮し、長めでカットしております。⚠ *長さはハンガー下の寸法となります。

*ダンボール内では、内巻・外巻によって収縮率が異なりますので、シート長が多少バラつくことがあります。

例① タカシート (フラットタイプ) 帯電防止透明 3t × 300幅 × 4,000Lで指示の場合、ハンガー下から4,060Lでカットとなります。

例② タカシート (フラットタイプ) 帯電防止防虫 2t × 300幅 × 2,000Lで指示の場合、ハンガー下から2,030Lでカットとなります。

例③ タカシート (フラットタイプ) 超耐寒 2t × 200幅 × 1,500Lで指示の場合、ハンガー下から1,530Lでカットとなります。

② ポインターズ (リブ付タイプ) の場合

厚さ × 幅	2,000L以下	2,001~3,000L	3,000L以上
2mm × 300mm	長さ + 30mm	長さ + 30mm	長さ + 60mm
3mm × 300mm	長さ + 30mm	長さ + 30mm	長さ + 60mm
4mm × 300mm	長さ + 30mm	長さ + 30mm	長さ + 60mm

*収縮を考慮し、長めでカットしております。⚠ *長さはハンガー下の寸法となります。

*ダンボール内では、内巻・外巻によって収縮率が異なりますので、シート長が多少バラつくことがあります。

例① ポインターズ (リブ付タイプ) 帯電防止透明 3t × 300幅 × 4,000Lで指示の場合、ハンガー下から4,060Lでカットとなります。

例② ポインターズ (リブ付タイプ) 帯電防止防虫 2t × 300幅 × 2,000Lで指示の場合、ハンガー下から2,030Lでカットとなります。

例③ ポインターズ (リブ付タイプ) 超耐寒 2t × 300幅 × 1,500Lで指示の場合、ハンガー下から1,530Lでカットとなります。

3

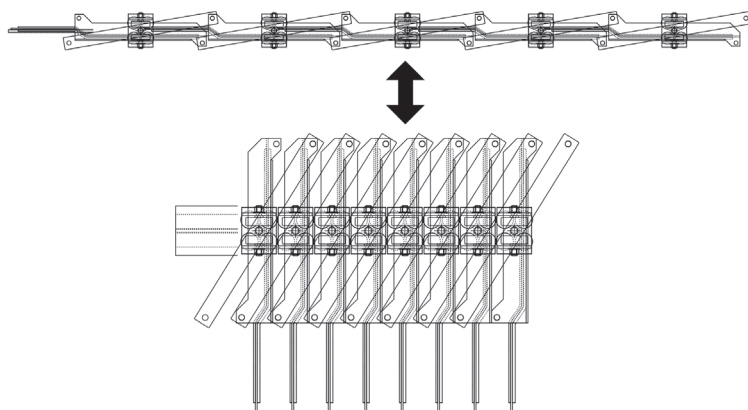
部品名称

■専用部材

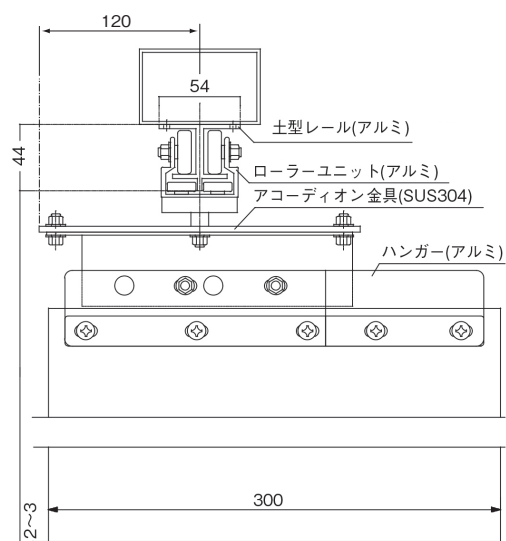
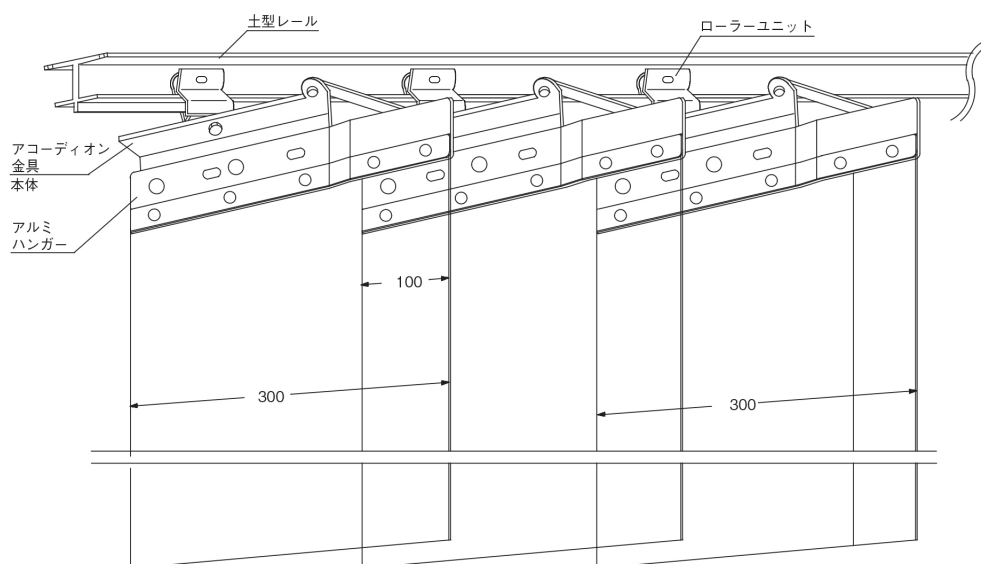
AD 型 (アコーディオンカーテン開閉式)

【手動タイプ (プラチェーン引き)】

■断面図



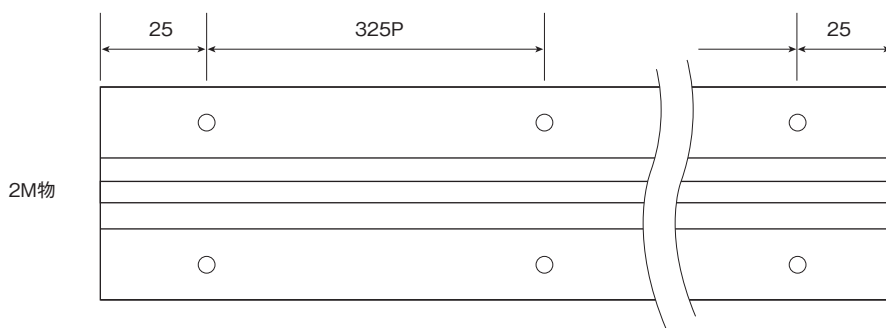
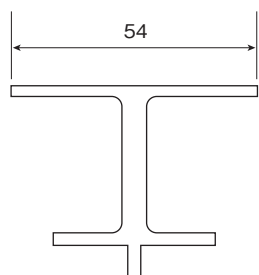
■開閉構造



★自動タイプも可能です。

1

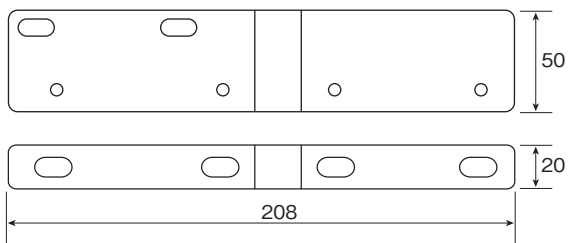
土型レール (1M・2M) アルミ製



2

エンド用200Wハンガー

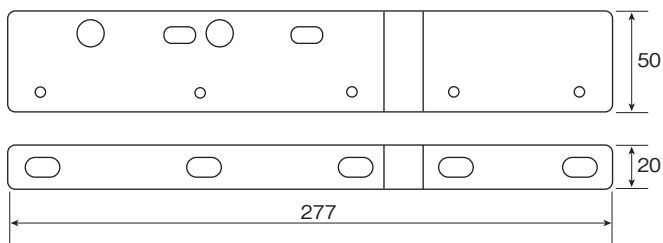
(アルミ製、押さえ板はステンレス製)



3

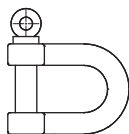
300Wハンガー

(アルミ製、押さえ板はステンレス製)



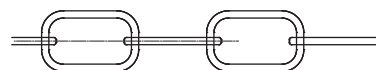
4

シャックル



5

プラチェーン



1 土型レールの取付け

- (1) 開口部内々に取付ける場合
幅寸法0~5mm程度短くし、土型レールをアルミ切断機でカットします。
- (2) 開口部手前を出して取付ける場合
畳み代を考慮し、任意の寸法でカットします。

■仕様(手動タイプ[プラチェーン引き])

制作範囲	W1,000mm~W20,000mm・H1,000mm~H6,000mm
折りたたみスペース(たたみシロ)	片引き:W2mまで400mm・W2m以上約W寸法×1/5 引分け:W4mまで400mm×2(両側)・W4m以上約W寸法×1/5

- (3) 土型レールを躯体側にビス止めしていきます。



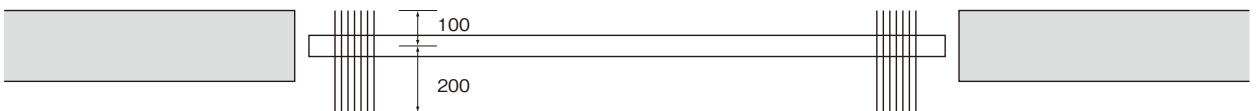
土型レールには、1m当たり8ヶのテクスビスが付属されます。
テクスビスで取付けできない取付け面の材料には、適したビス類を選定して取付けてください。

- (4) 土型レールを2本以上使用する場合、つなぎ部分のジョイント金具はありませんので、段差のないように直線でつないでください。

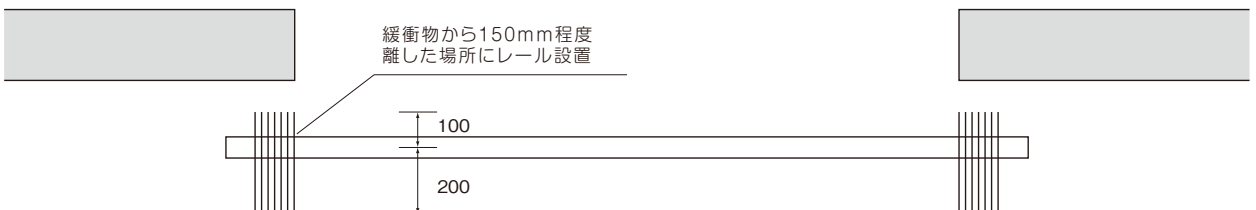
ポイント 土型レールを2本以上使用する場合、約半分固定したところでいったん止め、AD金具を先に入れた後に土型レールを固定したほうがスムーズです。

2 AD金具の接続

- (1) 折り畳んだときのハンガー出しりを考慮して(内と外で100幅と200幅に分かれます)AD金具を土型レールの端から折り畳んだ状態で入れていきます。
- (2) 開口部内々に取付ける場合



- (3) 開口部手前を出して取付ける場合



開口幅が大きくAD金具が何分割かで納入されている場合、現場でジョイントしてください。
ジョイント方法は左右の金具と同じ向き・同じ方法で行ってください。

- (4) AD金具を広げて開口幅と合わせてください。
- (5) 開口幅と合わせたら固定側を付属のストッパーで固定します。固定側一番端のユニットを間に挟み、付属のストッパーを当て、穴あけの位置をけがき、約6.5mmの穴をドリルで開け、付属のボルト・ナットで固定します。ストッパーは、ボルトを外して、土型レールに貫通穴をあけてそのボルトをストッパーにします。

3

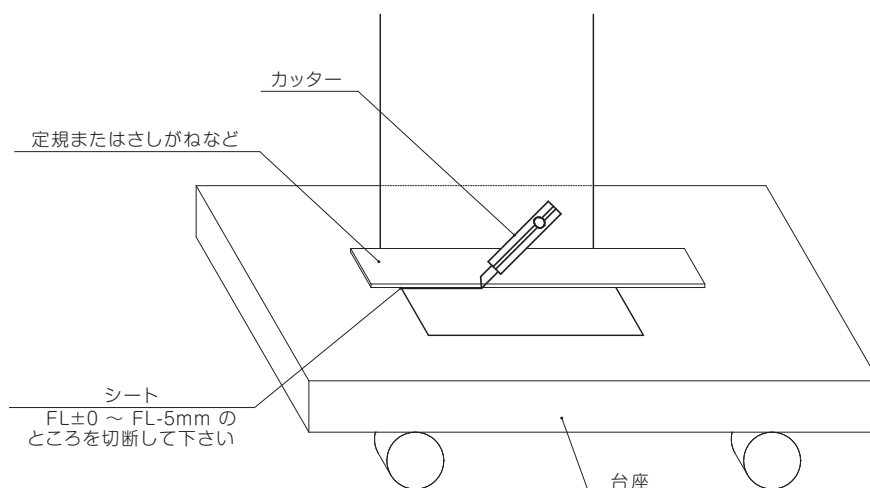
シート調整

- (1) AD金具にハンガー付シートを引っ掛け、付属のフランジナットで締めてください。
- (2) 左右どちらかのシートには300Wのシートに200Wのハンガーを取付けておりますので、調整用としてビニールを縦切りし易くなっております。

4

シート切断方法

シートは伸縮しますので、出荷時は長めに加工されております。
そのため、現場でシートを吊るした後に、現場寸法に合わせて再度カットして下さい。



5

プラチェーンの取付け

先頭滑車から2コマめのユニットの下にアイボルトが付いております。
その穴にシャックルとプラチェーンを引っ掛けてください。
プラチェーンの長さは任意でカットしてください。
標準は表のみですが、裏側にも取付け可能です。

6

試運転

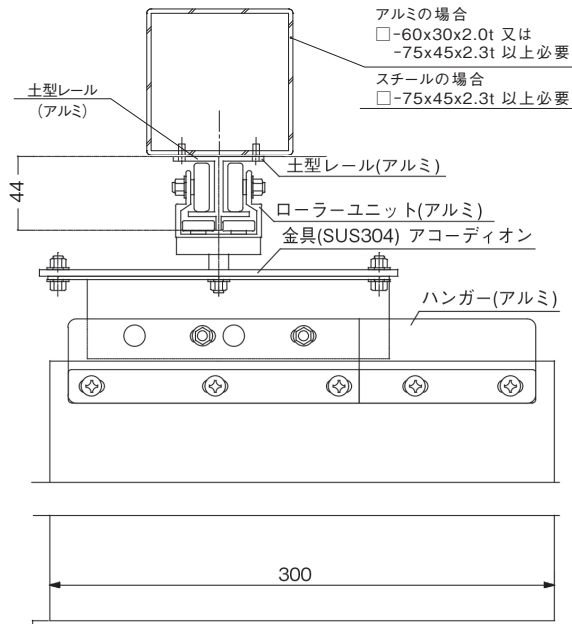
作業が終わりましたら、何回か動かしてください。
金具の動き等をチェックしてください。

5

取付下地参考図

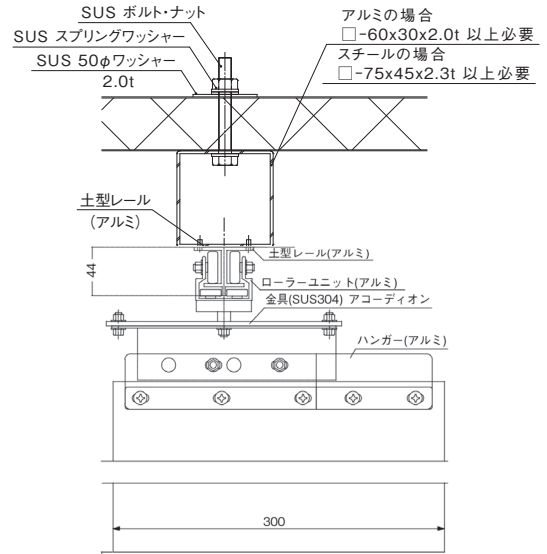
1

角パイプ等鋼材に取付ける場合



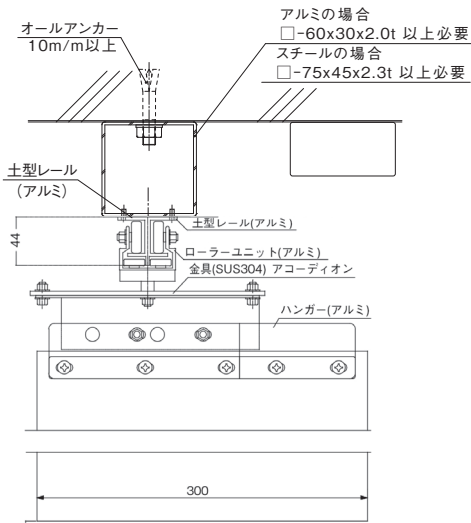
2

断熱パネルに取付ける場合



3

コンクリートに取付ける場合



販売元  株式会社イノベックス

本社 / 〒104-0044 東京都中央区明石町8-1 聖路加タワー13F
 TEL 03-6830-7001 (代表) FAX 03-6830-7907
 大阪支店 / 〒541-0056 大阪市中央区久太郎町1-4-8 堺筋本町ガーデンスクエア11F
 TEL 06-6266-1001 (代表) FAX 06-6265-4777
 九州支店 / 〒810-0001 福岡県福岡市中央区天神4-4-26 天神第二ビル7F
 TEL 092-771-7121 (代表) FAX 092-771-7124

製造元  日本ウェーブロック株式会社

取扱店