

日本ウェーブ・ロック

タフニールオーロラ

● 取付説明書 ●

はじめに

この度は、タフニールオーロラをお買い上げいただきまして、誠に有り難うございます。ご使用前にこの説明書をよくお読みのうえ、正しくお取扱い下さい。
また、使用中は本書を必ず保管してください。

安全上のご注意

*安全を確保するための表示について

この取付説明書及び製品への表示では、製品を安全にお使いいただき、あなたや他の方々への危害、または財産への被害を未然に防止するために、絵による表示をしています。その表示と意味は以下のようになっています。内容をよくご理解された上で本文をお読みください。



警告

安全のために必ず守って頂きたいこと

守らないと生命に危険または重大な損害につながるおそれがあります。



注意

安全のために必ず守って頂きたいこと

守らないと損害または事故につながるおそれがあります。

本製品の取付け、取扱い内容につきまして、ご不明な点がございましたら商品購入先の販売店にお問い合わせの上、正しくご理解された上でお取扱いください。
記載事項を守らなかったために発生した不具合につきましては、責任を負いかねる場合がございますので、あらかじめご了承ください。



Contents 目次

使用工具	P.2	⑧オプション (取手付開閉金具) の取付方法	P.9
①シート規格	P.3	(1) シートの切断 (大型ランナーの場合)	P.9
②シートカット寸法	P.3	(2) 取っ手の取付	P.10
③部品名称	P.4	[1] サイドポール穴あけ	P.11
④部品名称 (ステンレス製品)	P.5	[2] MGベルト挿入	P.11
⑤取っ手マグネット部材	P.5	[3] シート固定	P.12
⑥標準納まり図	P.6	[4] 取っ手取付	P.12
(1) 100W片引き (天井付け)	P.6	[5] 両開きの場合の取付	P.12
(2) 100W引分け (天井付け)	P.6	⑨マジックテープ納まり図	P.13
(3) 200W片引き (天井付け)	P.7	(1) 100Wハンガー用 (マジックテープ加工)	P.13
(4) 200W引分け (天井付け)	P.7	(2) 200Wハンガー用 (マジックテープ加工)	P.13
⑦取付方法	P.8	⑩レール下部隙間シート納まり図	P.13
(1) カーテンレールの切断	P.8	⑪取付下地参考図	P.14
(2) カーテンレールの穴あけ	P.8	(1) 角パイプ等鋼材に取付ける場合	P.14
(3) カーテンレールの取付	P.8	(2) 断熱パネルに取付ける場合	P.14
(4) シートの掛け方	P.8	(3) コンクリートに取付ける場合	P.14
(5) シートの切断方法	P.9	(4) 石膏ボードに取付ける場合	P.14
(6) 調整	P.9	(5) H鋼に取付ける場合	P.14

【使用工具】

工 具		備 考
1	インパクトドライバー	
2	高速カッター又はハンドソー	
3	溶接機	必要な場合に限り
4	固定用ビス	下地材にあったビスを選定してください。
5	カッターナイフ・さし金・カッターマット	
6	ニッパ	
7	ハンマー	

①

シート規格

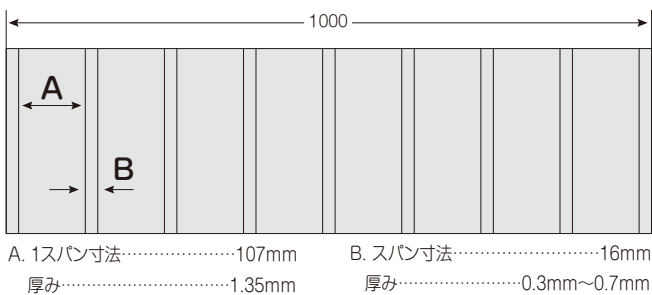
タフニールオーロラ

寸法 厚み (mm) × 幅 (mm) × 巻数 (m)	静電透明	静電防虫	防災静電*
耳あり 1.35×1000×12	○	○	○
耳なし 1.35×968×12	○	○	○

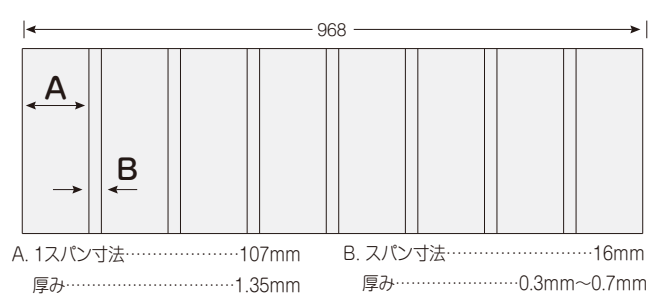
*1 (財)日本防災協会認定品 AT960082

○印：標準在庫品

■耳あり



■耳なし



⚠ シート巾は間口寸法より1割増でお考え下さい。

②

シートカット寸法

弊社で加工して出荷する場合、下記の寸法でカットします。お客様で加工される場合は、下記の寸法を考慮し、長めでカットをお願い致します。(収縮分の余尺を考慮して、多めにシートは巻いております)

タフニールオーロラの場合

厚さ × 幅	2,000L以下	2,001~4,000L	4,000L以上
1.25mm × 968mm	長さ + 50mm	長さ + 50mm	長さ + 50mm
1.35mm × 1000mm	長さ + 50mm	長さ + 50mm	長さ + 50mm

*収縮を考慮し、長めでカットしております。⚠

*長さはハンガー下の寸法となります。

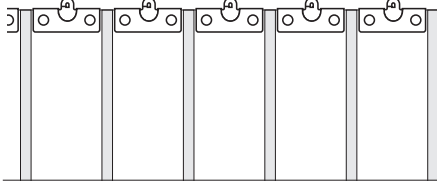
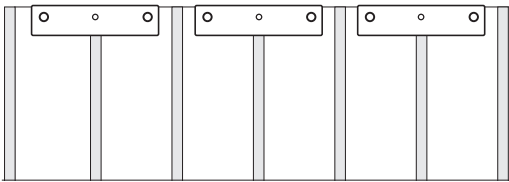
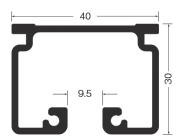
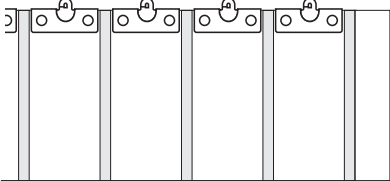
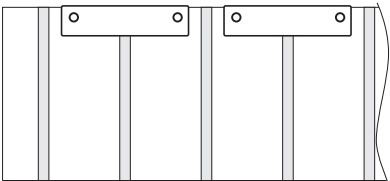
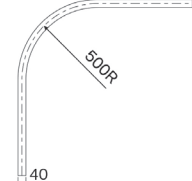
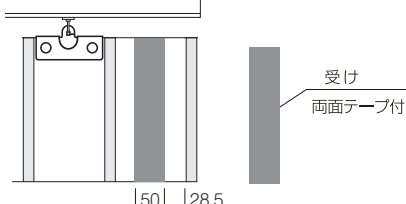
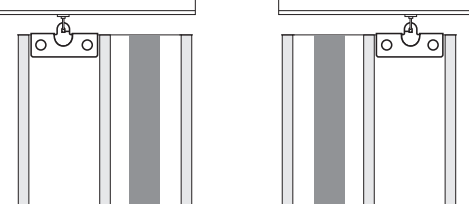
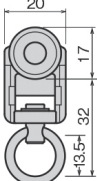
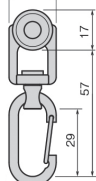
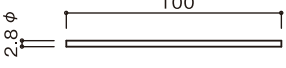
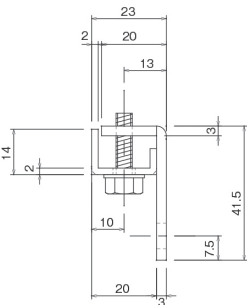
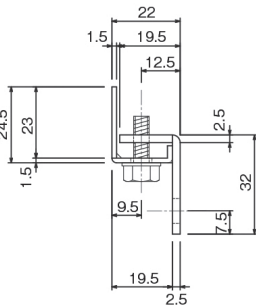
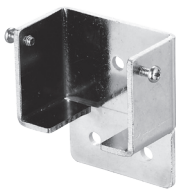

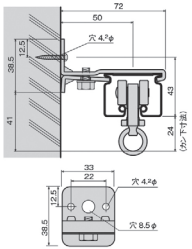
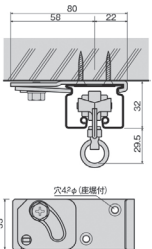


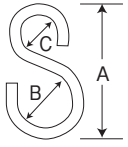
*シート長が多少バラつく事があります。

例① タフニールオーロラ帯電防止透明 1.35mm × 968mm × 4,000Lで指示の場合、ハンガー下から4,050Lでカットとなります。

- シートつなぎ方式：ウェルダールップ
プラホック

3

部品名称

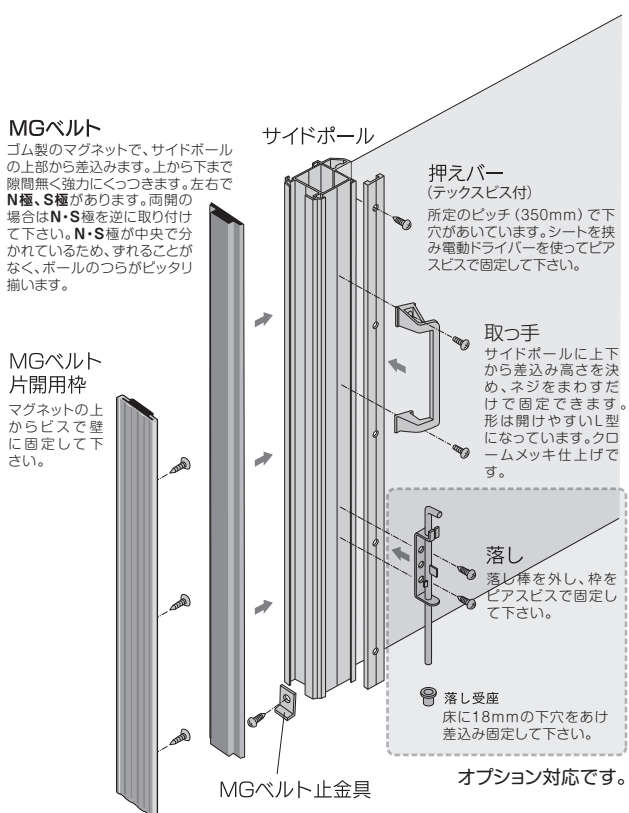
加工品 (通常品)		大型アルミカーテンレール		
100W タイプ 	200W タイプ 			
加工品 (取手付開閉金具付きの場合)		大型アルミカーブレール 500R		
100W タイプ 	200W タイプ 			
加工品 (マジックテープ付きの場合)				
				
大型ランナーA 	大型ワンタッチランナーA 	大型レール継ぎ芯 (2本) 		
色: 本体・茶色、車輪・黒	色: 本体・茶色、車輪・黒			
中間ストップ (スチール) 	キャップストップ (スチール) 	間仕切壁付ソケットN (スチール) 	フランス落とし 	
シングルブラケット (スチール) 	天井シングルブラケット (スチール) 	ブラチェーン (黄色) 	ワンタッチフック (スチール) 	Sカン 
※通常約500mm間隔で取り付けします。	※通常約500mm間隔で取り付けします。			線径: 通常 3.0mm 特大 4.0mm 寸法: 通常 A30.4×B16.0×C9.8mm 特大 A36.2×B19.0×C12.0mm

4 部品名称 (ステンレス製品)

<p>大型ステンレス カーテンレール</p>	<p>大型ステンレス カーブレール (530R)</p>	<p>大型ステンレス ワンタッチランナー</p> <p>樹脂、ステンレス</p>	<p>大型ステンレス レール継芯 (2本)</p>
<p>ワンタッチフック (ステンレス)</p>	<p>ステンレス シングルブラケット</p> <p>(カマ下寸法)</p>	<p>ステンレス 天井シングルブラケット</p> <p>穴4φ (虚線付)</p>	

5 取っ手マグネット部材

間仕切り取っ手組立図

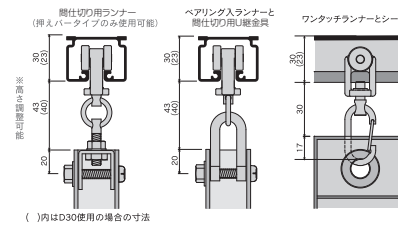


ベアリング入ランナー・U継金具

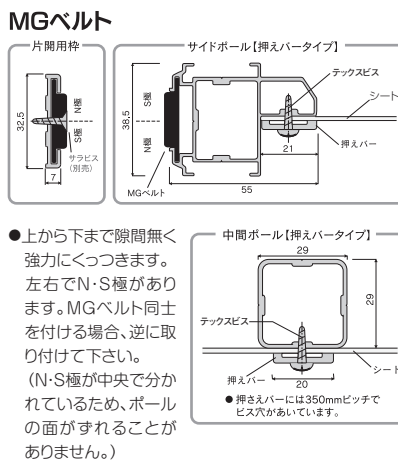
レールに間仕切りを吊るのに最適なランナーです。コロはベアリング入り、枠はダイカスト製で走行性・耐久性抜群のランナーです。ワンタッチランナーとU継金具での使用も可能です。ボールに6mmの穴をあけ、取り付けて下さい。



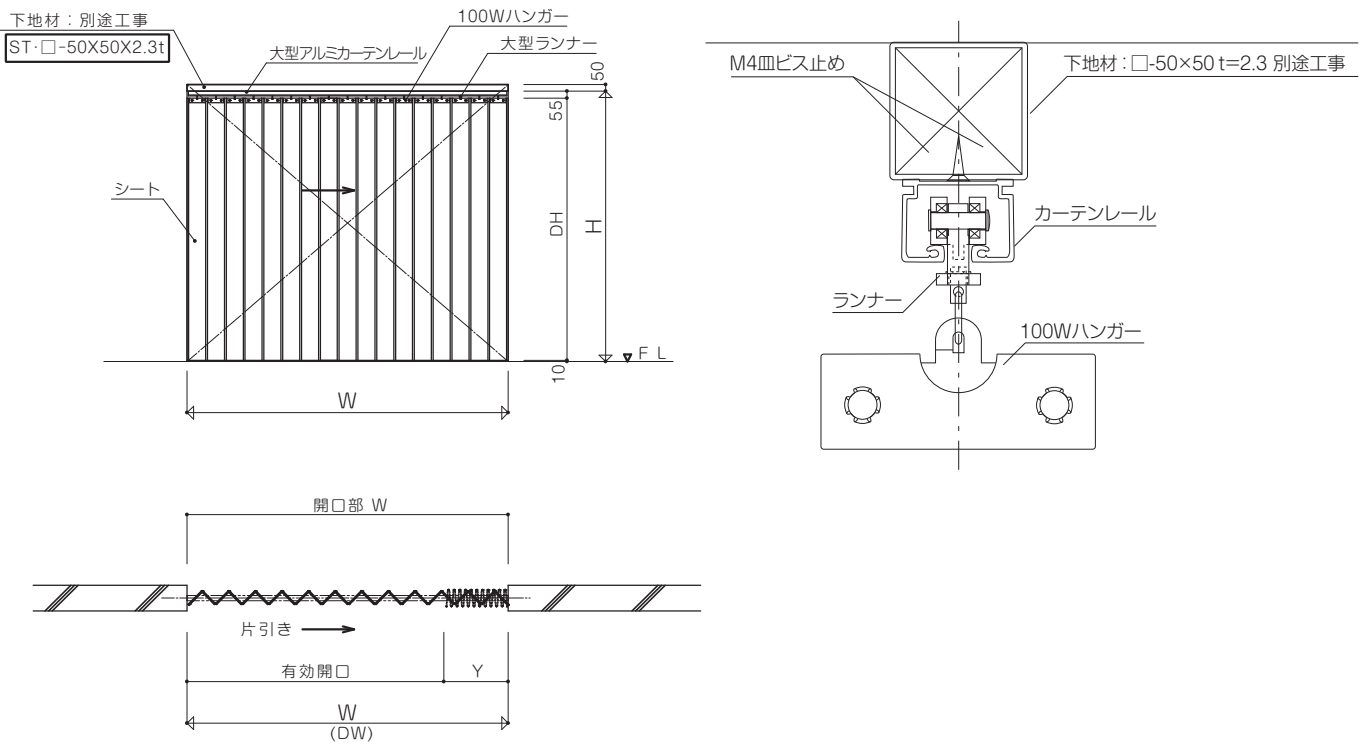
大型間仕切り取っ手取付寸法図 (mm)



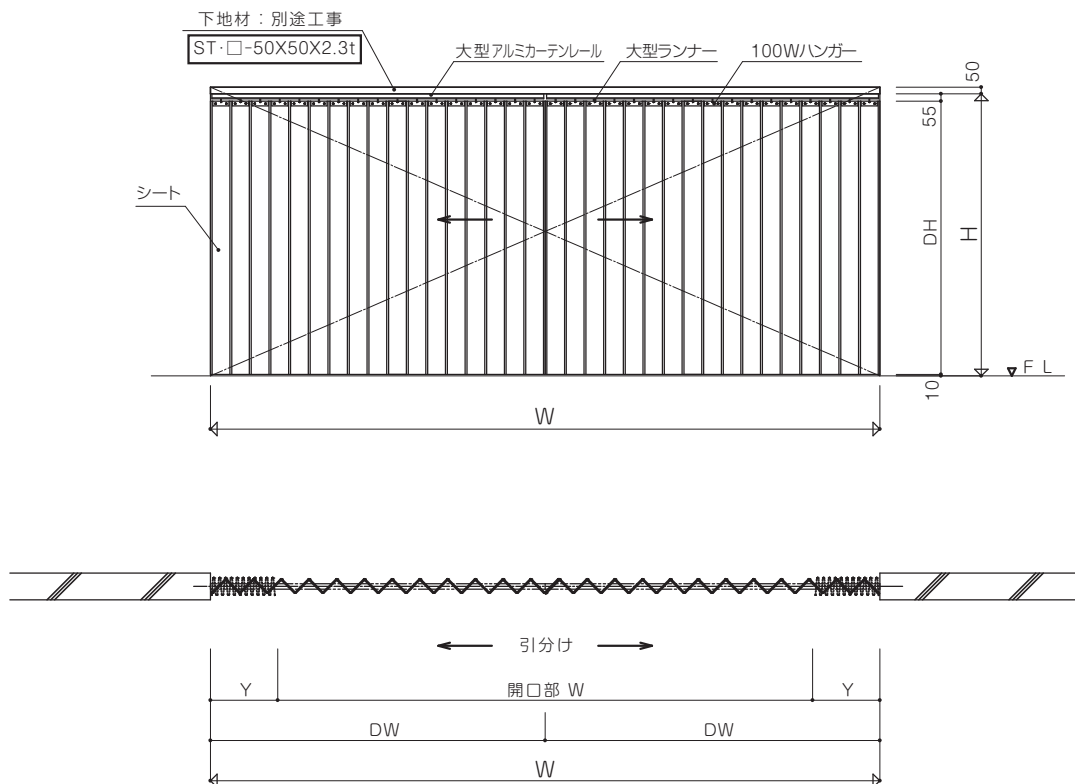
間仕切り取っ手寸法図 (mm)



1 100W片引き (天井付け)

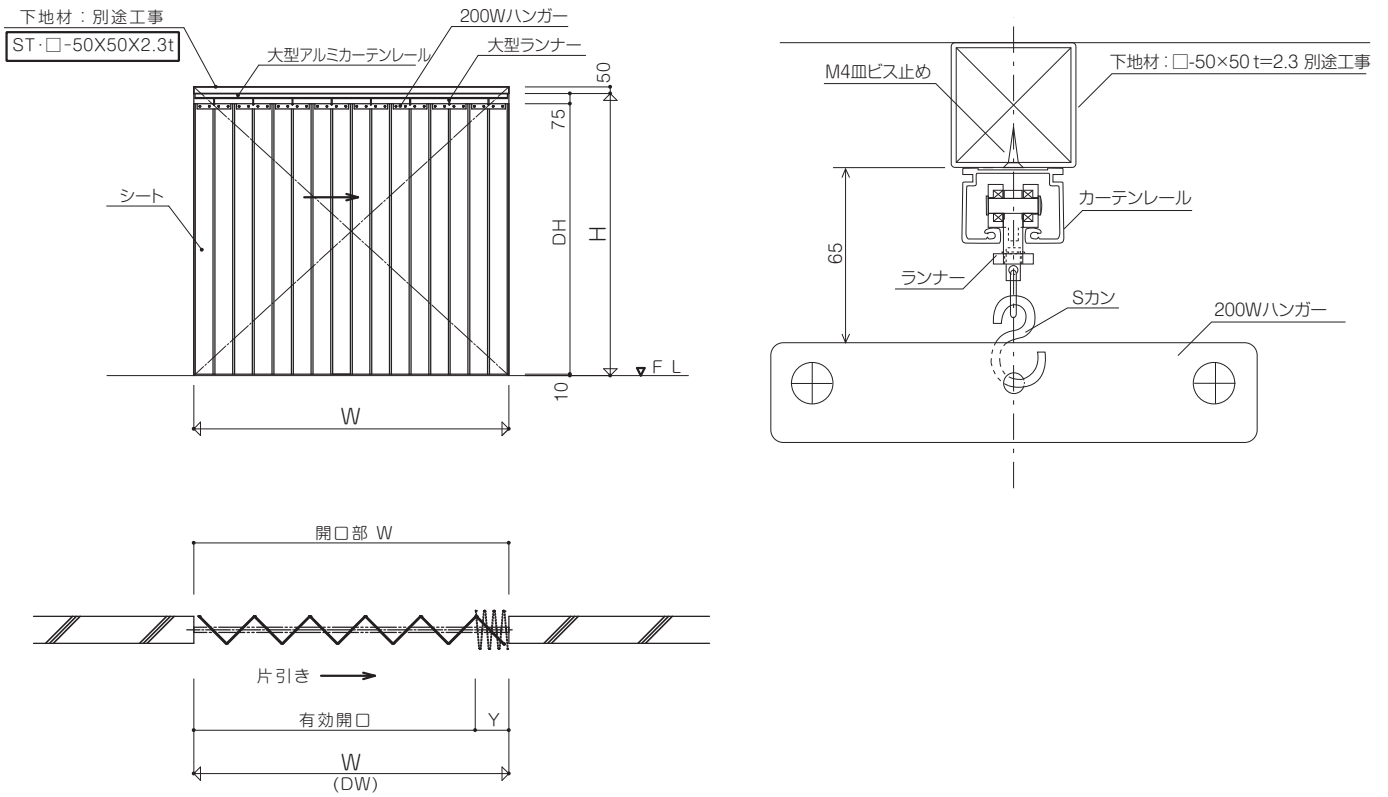


2 100W引分け (天井付け)



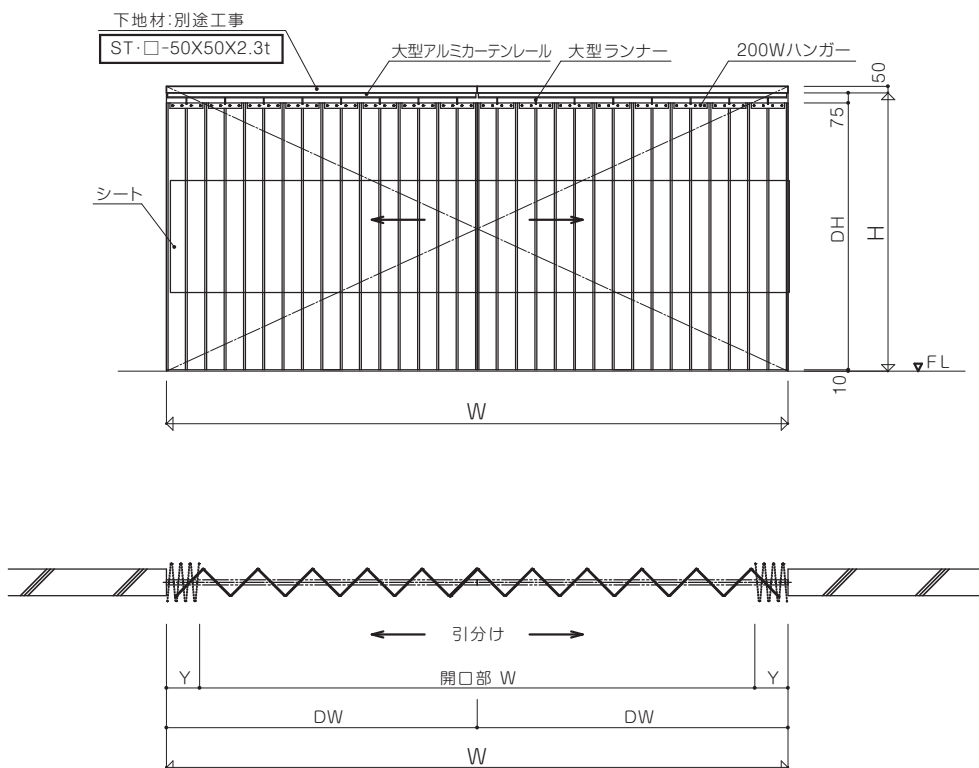
3

200W片引き (天井付け)



4

200W引分け (天井付け)



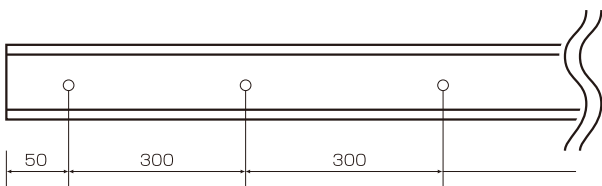
7

取付方法

1 カーテンレールの切断

- (1) 開口部内々に取付ける場合
幅寸法0~5mm程度短くし、カーテンレールをアルミ切断機でカットします。
- (2) 開口部手前を出して取付ける場合
畳み代を考慮し、任意の寸法でカットします。(畳み代の計算方法はランナー数×20mm+30mmです)

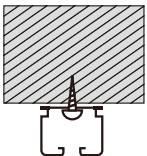
2 カーテンレールの穴あけ ⚠



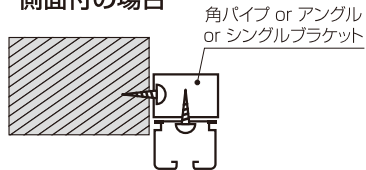
カーテンレールの端から50mm立ち上げて約300mmピッチで穴あけします。⚠
(ピッチが大きすぎると、落下の危険性がございます)
使用するビスの大きさに合わせて、穴の大きさを決めて下さい。
4~5mmのタッピングが理想です。

3 カーテンレールの取付 ⚠

天井付の場合



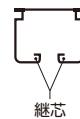
側面付の場合



開口部内々に取付けで、なおかつ1本レールの場合、ランナー・ストッパーを入れてから固定してください。

アドバイス レールの芯に1本ビスを打ち込めば、レールは前後に振れますので、ランナー付シートを端から入れることができます。

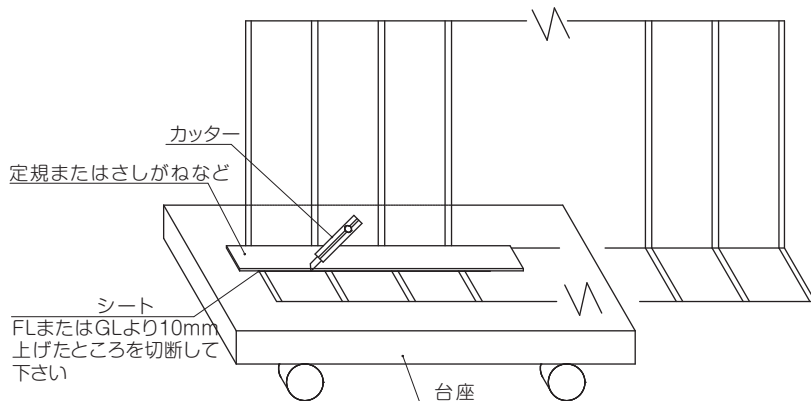
- (1) 片側にストッパーを入れてから、レールを取付けます。
- (2) カーテンレールが2本以上の場合、付属のレール継芯(2本)をカーテンレール内側の溝部分に挿し入れてカーテンレールどうしを継ぎ合わせて下さい。
- (3) レールの中のキリコは必ず取り除いてください。⚠



4 シートの掛け方(ワンタッチランナー)

- (1) 開口部内々に取付けで、なおかつ1本レールの場合
加工したシートの上部のハンガーにランナーの口を引っ掛けます。(かえりが戻っているか確認して下さい)
- (2) その他のレール取付けの場合
あらかじめ加工したシートの上部ハンガーにランナーの口を引っ掛けます。(かえりが戻っているか確認して下さい) レールの横からランナー付シートを端から入れていきます。
すべて入れてからストッパーを入れて固定します。

5 シートの切断方法



シートをすべて広げて、幅方向の寸法を確認して下さい。

弊社で加工した場合、高さ方向はあらかじめ長めにカットされております。

取付け後、床の状態に合わせて、カッター等でカットを行って下さい。

6 調整

ランナーがスムーズに動くか、シートがスムーズに折り畳めるか確認してください。



下地材が強固に取付けられているか確認して下さい。
下地材が強固に取付けられていないと落下の危険があります。
ご注意ください。

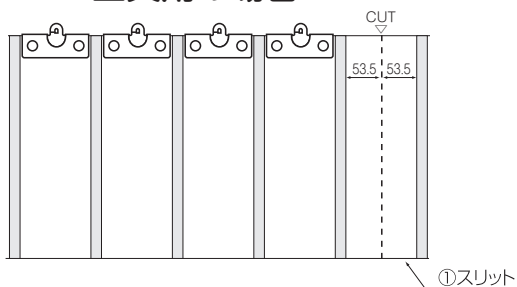


カーテンレール固定用ビスは含まれておりません。
取付け面の材料に適したビス類を選定して下さい。

8 オプション (取手付開閉金具) の取付方法

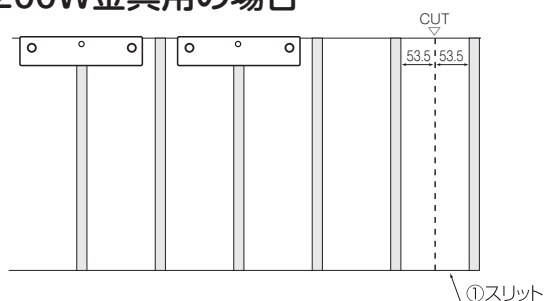
1 シートの切断

① 100W金具用の場合



①取手付開閉金具を取付けるシートの厚い部分 (1.35mm) の端から53.5mmの所を縦にスリットします。

② 200W金具用の場合

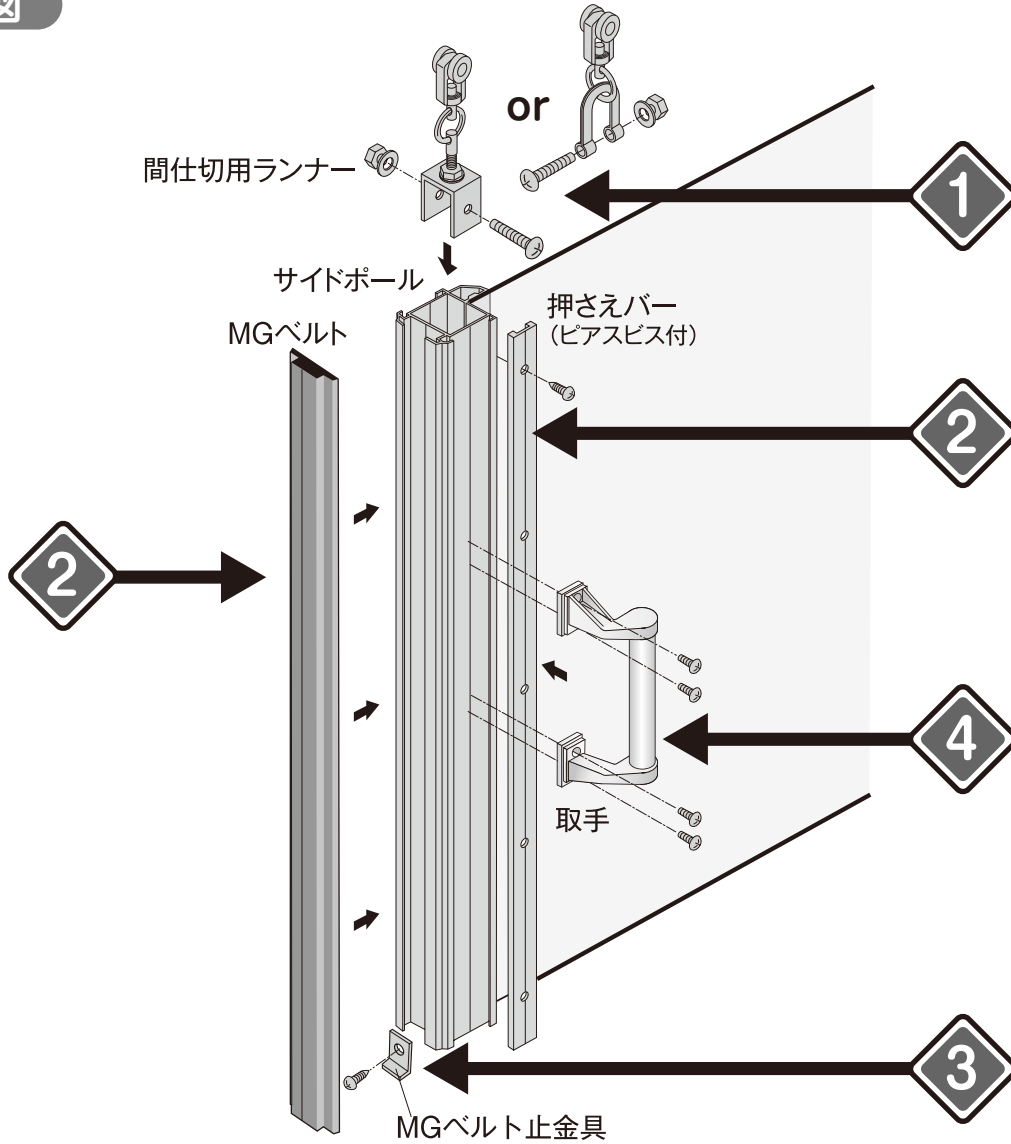


①取手付開閉金具を取付けるシートの厚い部分 (1.35mm) の端から53.5mmの所を縦にスリットします。

2

取っ手の取付け

全体図



各部名称

- 間仕切サイドポール
【押さえバータイプ】



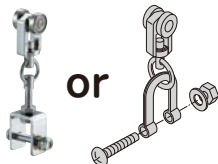
- 間仕切
MGベルト



- 間仕切
押さえバー



- 間仕切用ランナー



- 間仕切
取手



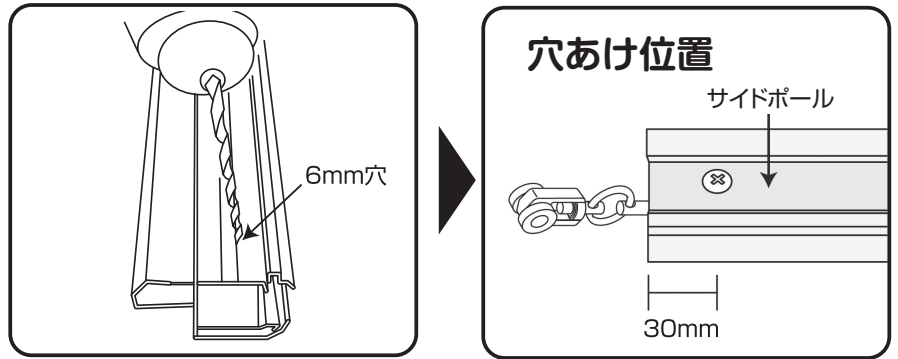
- 間仕切
MGベルト
止金具



1 サイドポール穴あけ

サイドポールの上下を確認し、6mmの穴を開け、間仕切ランナーを取付ける。

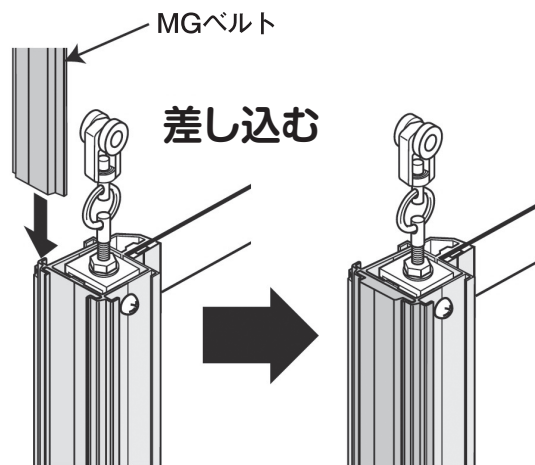
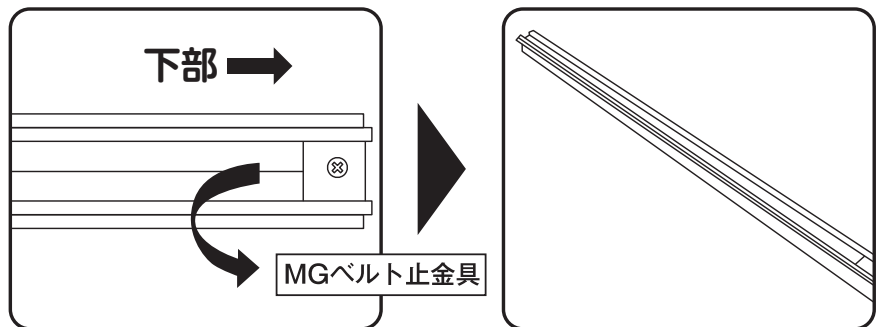
※注意 必ず両サイドから穴を開ける。
※穴の位置はシートのハトメにより異なる場合があります。



2 MGベルト挿入

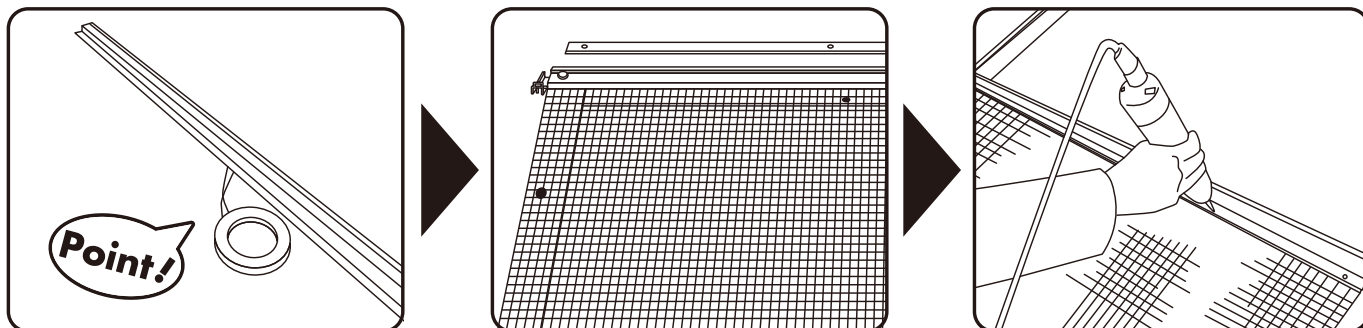
サイドポールの下部に付属のビスを使用し、MGベルト止め金具を取付け、MGベルトをサイドポールに入れる。

※注MGベルトには左右でN極、S極があります。(N極にはV溝があります)



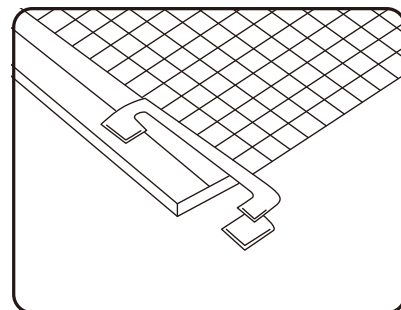
3 シート固定

押さえバーでシートを挟み込み、電動ドライバーを使って同梱のテックスビスで、固定してください。
間仕切ポールに両面テープをはると、シートを固定しやすくなります。



4 取っ手取付

取っ手を取り付ける。
取っ手をサイドポールの溝にはめ込み、固定したい位置までスライドさせてビスを締め固定します。



5 両開きの場合の取付

両開きの場合は、

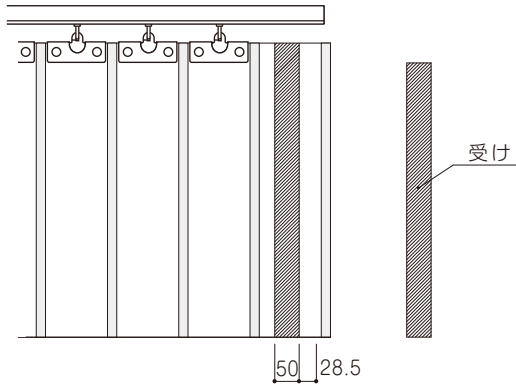
① から ④ までの工程をもう1セット行ってください。

9

マジックテープ納まり図

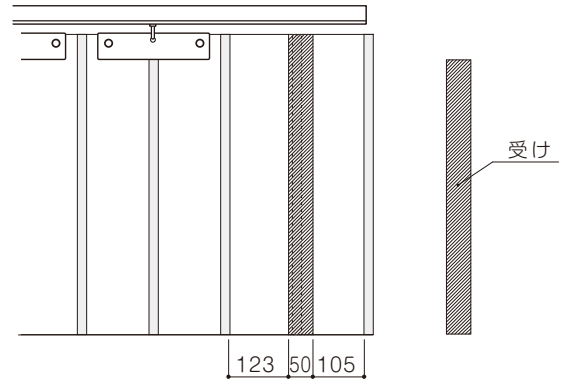
1

100Wハンガー用 (マジックテープ加工)



2

200Wハンガー用 (マジックテープ加工)



*受けは、強力粘着テープ付となります。

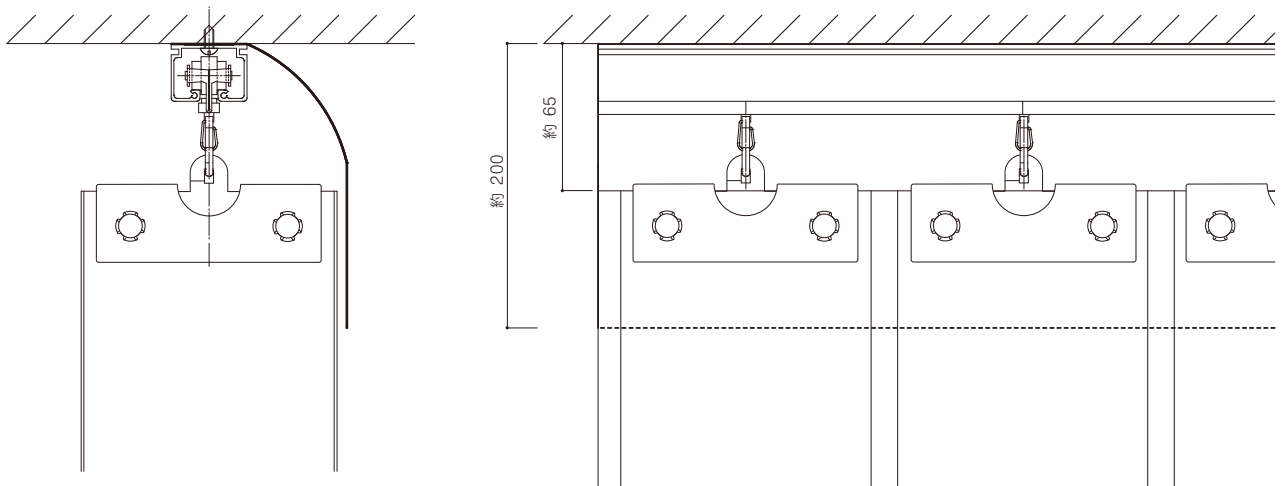
10

レール下部隙間シート納まり図

仕様シート

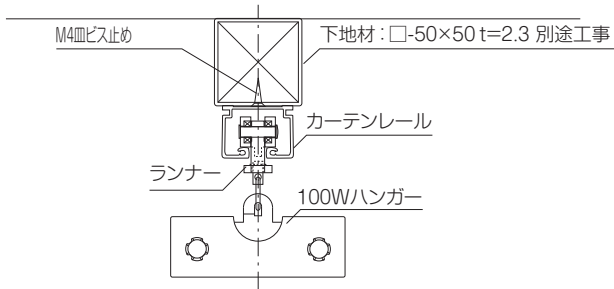
H=250mm~300mm

* 直線レールの場合



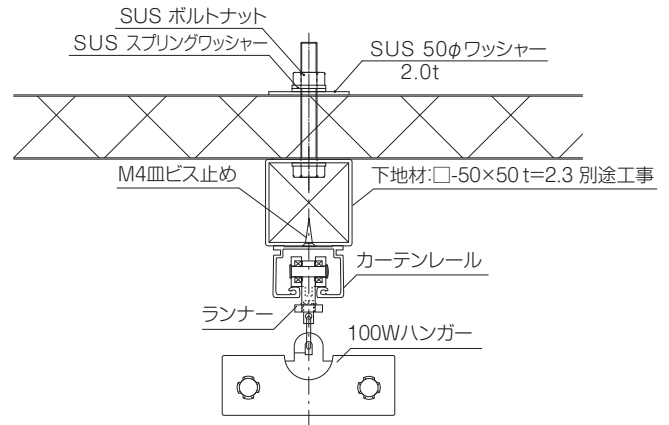
* 大型アルミカーテンレールを固定する際、レール下部隙間シートも止めます。
 予め、カーテンレールの上づらに両面テープを貼り、レール下部隙間シートを固定してから、
 カーテンレールを固定した方が、作業は簡単です。

1 角パイプ等鋼材に取付ける場合



⚠ テックスビスは、端から50mm立ち上げて約300mmピッチで固定して下さい。

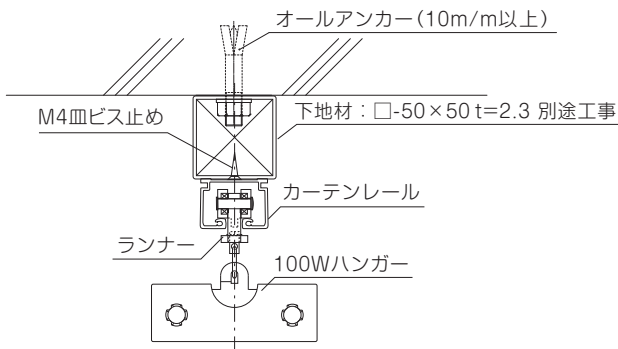
2 断熱パネルに取付ける場合



⚠ SUSボルト部材は、1Mピッチ以内で固定して下さい。

⚠ テックスビスは、端から50mm立ち上げて約300mmピッチで固定して下さい。

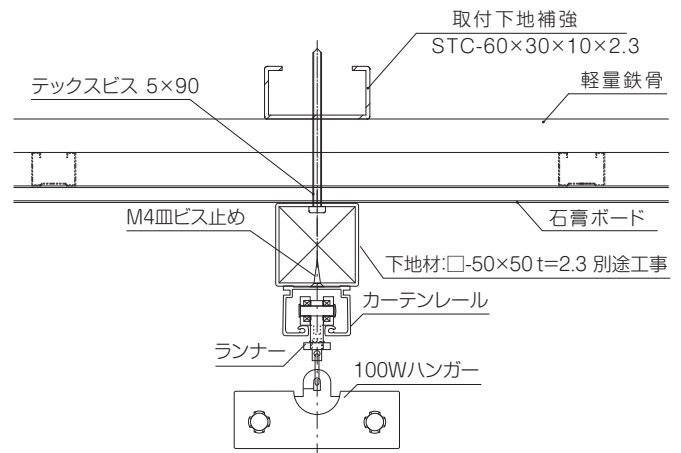
3 コンクリートに取付ける場合



⚠ アンカーボルトは、1Mピッチ以内で固定して下さい。

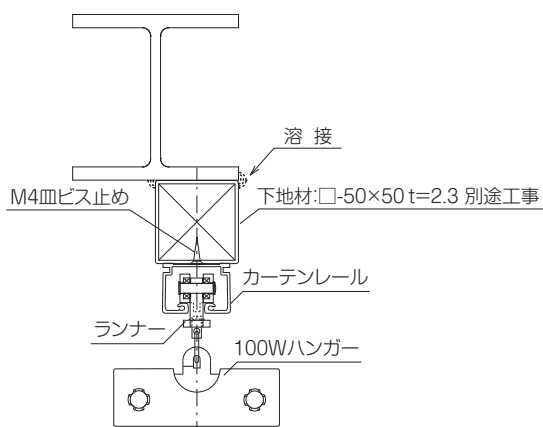
⚠ テックスビスは、端から50mm立ち上げて約300mmピッチで固定して下さい。

4 石膏ボードに取付ける場合



⚠ テックスビスは、端から50mm立ち上げて約300mmピッチで固定して下さい。

5 H鋼に取付ける場合



⚠ 溶接は、しっかりと付けて下さい。

⚠ テックスビスは、端から50mm立ち上げて約300mmピッチで固定して下さい。

販売元  **株式会社イノベックス**

本 社 / 〒104-0044 東京都中央区明石町8-1 聖路加タワー13F
TEL 03-6830-7001 (代表) FAX 03-6830-7907

大 阪 支 店 / 〒541-0056 大阪市中央区久太郎町1-4-8 堺筋本町ガーデンスクエア11F
TEL 06-6266-1001 (代表) FAX 06-6265-4777

九 州 支 店 / 〒810-0001 福岡県福岡市中央区天神4-4-26 天神第二ビル7F
TEL 092-771-7121 (代表) FAX 092-771-7124

製造元  **日本ウェーブ・ロック株式会社**

取扱店